



## Leuchte

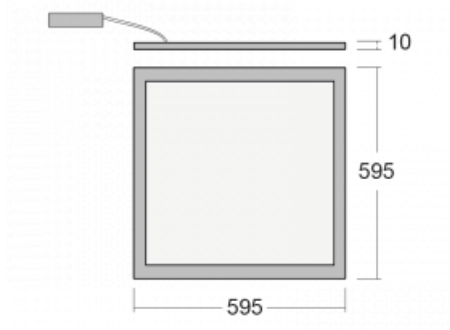
# Pleki

910-000I-10GGE/830, W

Das Produkt ist nur auf Anfrage erhältlich.



## Technische Zeichnung



Typ der Montage	Einbauleuchten, Pendelleuchten
-----------------	--------------------------------

Typ der Ausstrahlung	Direkte
----------------------	---------

Form der Leuchte	Eckige
------------------	--------

Farbe der Leuchte	Weiss
-------------------	-------

Material	Aluminium
----------	-----------

Lebensdauer	L90/B50 54 000 Stunden
-------------	------------------------

Garantie	60 Monate
----------	-----------

Beschreibung der Leuchte	Einbau-/Pendelleuchte
--------------------------	-----------------------

Abmessungen	595 mm × 595 mm × 10 mm
-------------	-------------------------

Art der Optik	Mikroprismatische Optik
---------------	-------------------------

Lichtstrom	3800 lm ± 10 %
------------	----------------

Farbtemperatur	3000 K Warm weiss
----------------	-------------------

Leuchtwirkungsgrad	127 lm/W
--------------------	----------

Farbwiedergabeindex	80
---------------------	----

Leistungsaufnahme	30 W ± 10 %
-------------------	-------------

Anschluss der Leuchte	EVG nicht dimmbar
-----------------------	-------------------

Elektrische Spannung	220-240V
----------------------	----------

Frequenz	50/60Hz
----------	---------

  IP 20