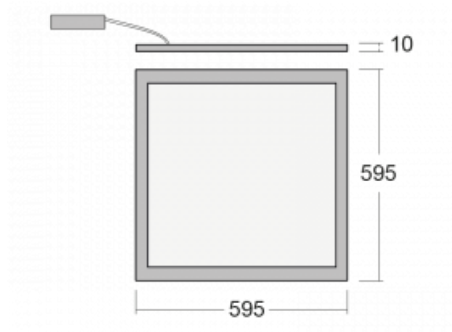



Leuchte

Pleki

910-000I-10GGD/M3P/840, W

Das Produkt ist nur auf Anfrage erhältlich.


Technische Zeichnung


Typ der Montage	Einbauleuchten, Pendelleuchten
-----------------	--------------------------------

Typ der Ausstrahlung	Direkte
----------------------	---------

Form der Leuchte	Eckige
------------------	--------

Farbe der Leuchte	Weiss
-------------------	-------

Material	Aluminium
----------	-----------

Lebensdauer	L90/B50 54 000 Stunden
-------------	------------------------

Garantie	5 years
----------	---------

Beschreibung der Leuchte	Einbau-/Pendelleuchte
--------------------------	-----------------------

Abmessungen	595 mm × 595 mm × 10 mm
-------------	-------------------------

Art der Optik	Mikroprismatische Optik
---------------	-------------------------

Lichtstrom*	3900 lm
-------------	---------

Farbtemperatur	4000 K Kalt weiss
----------------	-------------------

Leuchtwirkungsgrad	130 lm/W
--------------------	----------

Farbwiedergabeindex	80
---------------------	----

Leistungsaufnahme*	30 W
--------------------	------

Elektrische Spannung	220-240V
----------------------	----------

Frequenz	50/60Hz
----------	---------


CE IP 20

*±10 %