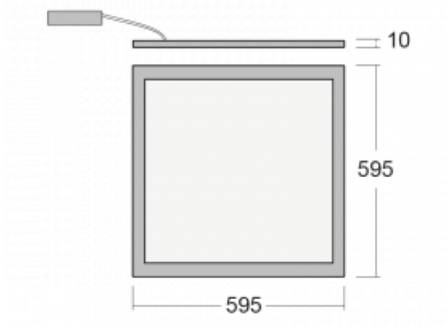



Leuchte

Pleki

910-000I-10GGD/M3P/830, W

Das Produkt ist nur auf Anfrage erhältlich.


Technische Zeichnung


Typ der Montage	Einbauleuchten, Pendelleuchten
Typ der Ausstrahlung	Direkte
Form der Leuchte	Eckige
Farbe der Leuchte	Weiss
Material	Aluminium
Lebensdauer	L90/B50 54 000 Stunden
Garantie	60 Monate
Beschreibung der Leuchte	Einbau-/Pendelleuchte
Abmessungen	595 mm × 595 mm × 10 mm
Art der Optik	Mikroprismatische Optik
Lichtstrom	3800 lm ± 10 %
Farbtemperatur	3000 K Warm weiss
Leuchtwirkungsgrad	127 lm/W
Farbwiedergabeindex	80
Leistungsaufnahme	30 W ± 10 %
Anschluss der Leuchte	DALI dimmbar und Notlicht EM PRO 3 Stunde
Elektrische Spannung	220-240V
Frequenz	50/60Hz


CE IP 20