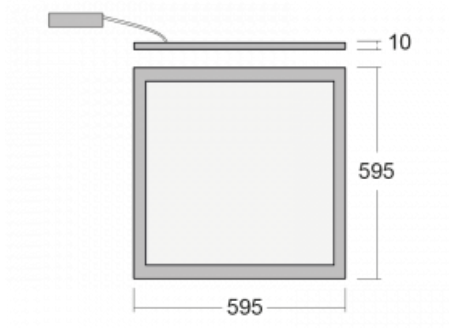



Leuchte

Pleki

910-000I-10GGD/M3/840, W

Das Produkt ist nur auf Anfrage erhältlich.


Technische Zeichnung


Typ der Montage	Einbauleuchten, Pendelleuchten
Typ der Ausstrahlung	Direkte
Form der Leuchte	Eckige
Farbe der Leuchte	Weiss
Material	Aluminium
Lebensdauer	L90/B50 54 000 Stunden
Garantie	5 years
Beschreibung der Leuchte	Einbau-/Pendelleuchte
Abmessungen	595 mm × 595 mm × 10 mm
Gewicht	3.5 kg
Art der Optik	Mikroprismatische Optik
Lichtstrom*	3900 lm
Farbtemperatur	4000 K Kalt weiss
Leuchtwirkungsgrad	130 lm/W
Farbwiedergabeindex	80
Leistungsaufnahme*	30 W
Elektrische Spannung	220-240V
Frequenz	50/60Hz

 **CE IP 20**

*±10 %