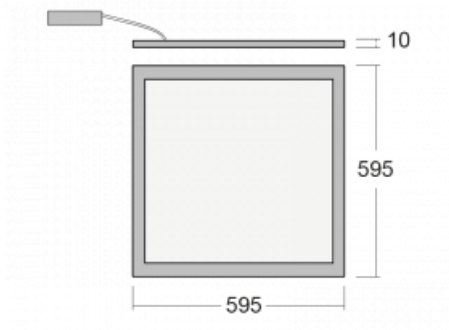



Leuchte

Pleki

910-000I-10GGD/840, W

Das Produkt ist nur auf Anfrage erhältlich.


Technische Zeichnung


Typ der Montage	Einbauleuchten, Pendelleuchten
Typ der Ausstrahlung	Direkte
Form der Leuchte	Eckige
Farbe der Leuchte	Weiss
Material	Aluminium
Lebensdauer	L90/B50 54 000 Stunden
Garantie	60 Monate
Beschreibung der Leuchte	Einbau-/Pendelleuchte
Abmessungen	595 mm × 595 mm × 10 mm
Gewicht	3.7 kg

Art der Optik	Mikroprismatische Optik
Lichtstrom	3900 lm ± 10 %
Farbtemperatur	4000 K Kalt weiss
Leuchtwirkungsgrad	130 lm/W
Farbwiedergabeindex	80
Leistungsaufnahme	30 W ± 10 %
Anschluss der Leuchte	DALI dimmbar
Elektrische Spannung	220-240V
Frequenz	50/60Hz


CE IP 20