



Leuchte

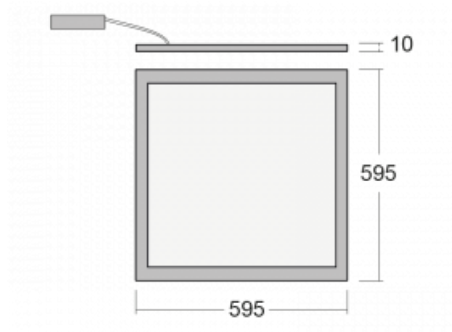
Pleki

910-000I-10GGD/830, W

Das Produkt ist nur auf Anfrage erhältlich.



Technische Zeichnung



Typ der Montage Einbauleuchten, Pendelleuchten

Typ der Ausstrahlung Direkte

Form der Leuchte Eckige

Farbe der Leuchte Weiss

Material Aluminium

Lebensdauer L90/B50 54 000 Stunden

Garantie 60 Monate

Beschreibung der Leuchte Einbau-/Pendelleuchte

Abmessungen 595 mm × 595 mm × 10 mm

Art der Optik Mikroprismatische Optik

Lichtstrom 3800 lm ± 10 %

Farbtemperatur 3000 K Warm weiss

Leuchtwirkungsgrad 127 lm/W

Farbwiedergabeindex 80

Leistungsaufnahme 30 W ± 10 %

Anschluss der Leuchte DALI dimmbar

Elektrische Spannung 220-240V

Frequenz 50/60Hz

  IP 20