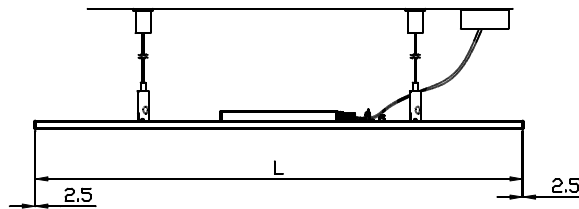
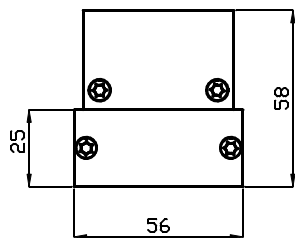


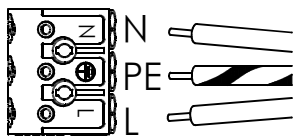
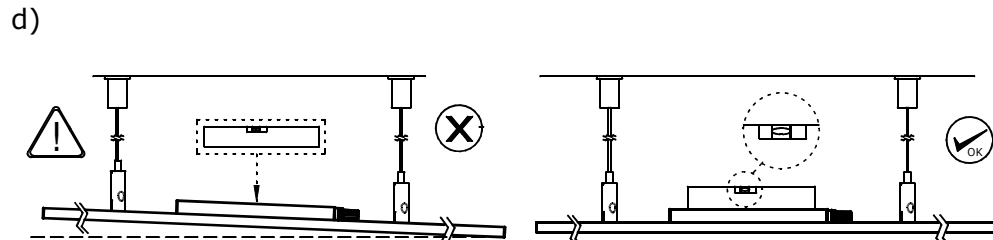
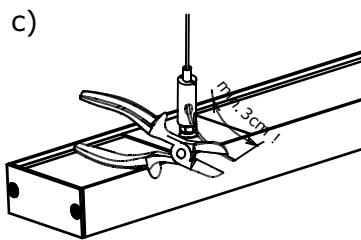
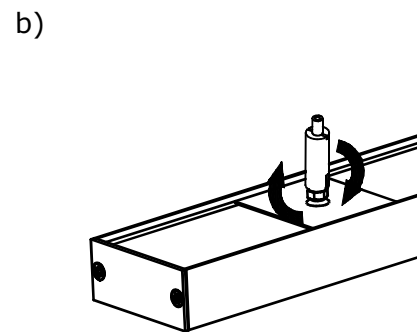
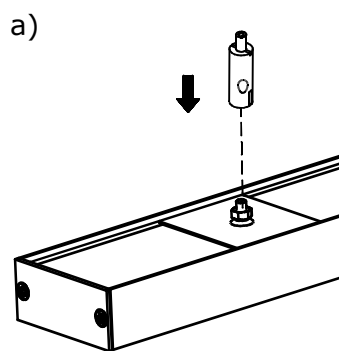
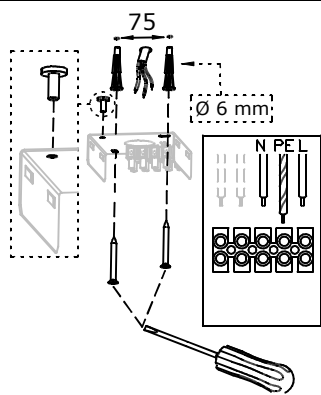
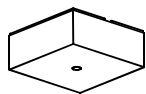


ta 40°

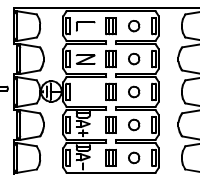
IP 54



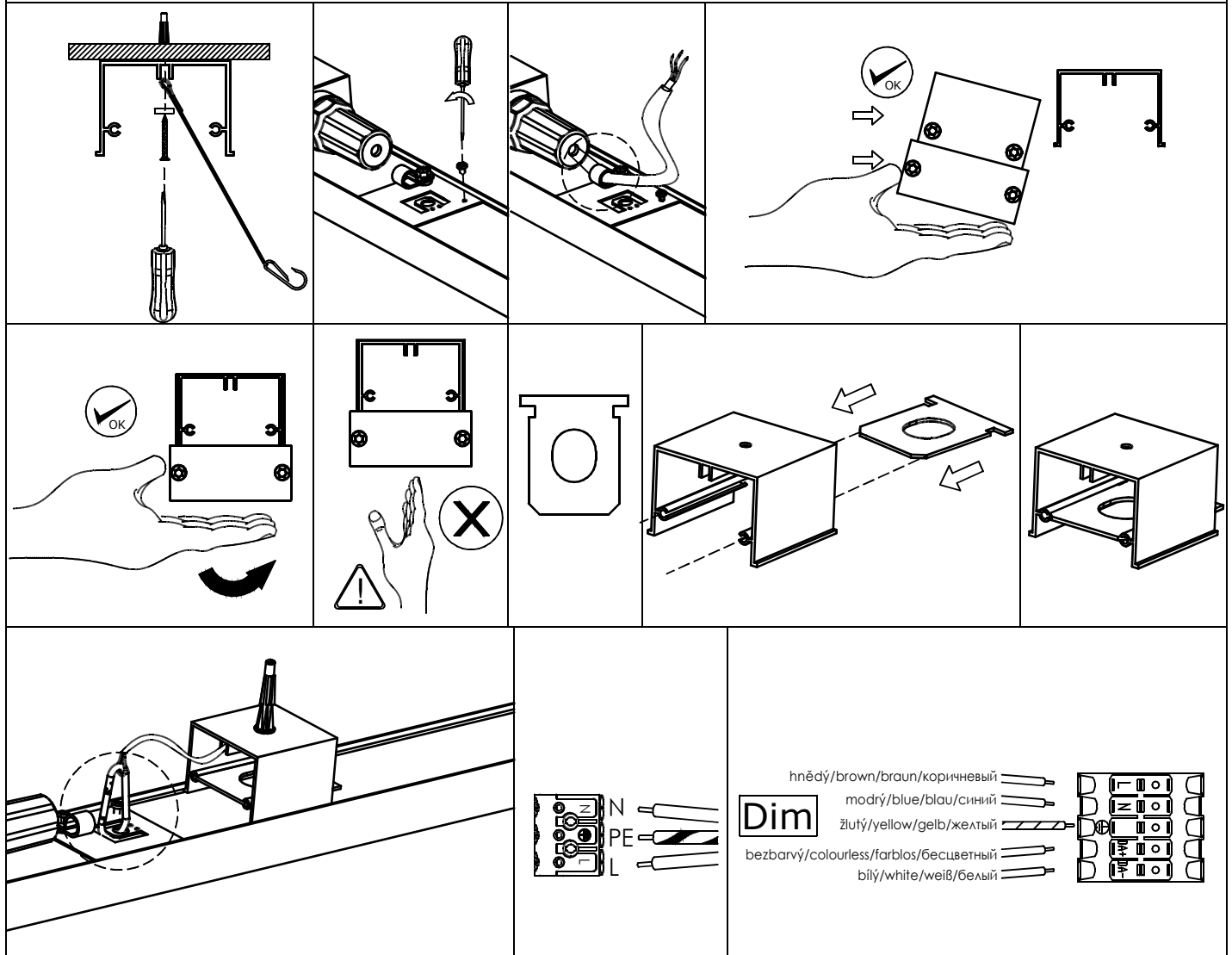
86-500*-10Gxx*	L = 561mm
86-500*-15Gxx*	L = 842mm
86-500*-20Gxx*	L = 1122mm
86-500*-25Gxx*	L = 1403mm
86-500*-30Gxx*	L = 1683mm
86-500*-35Gxx*	L = 1964mm
86-500*-40Gxx*	L = 2244mm
86-500*-60Gxx*	L = 3366mm
86-500*-80Gxx*	L = 4488mm



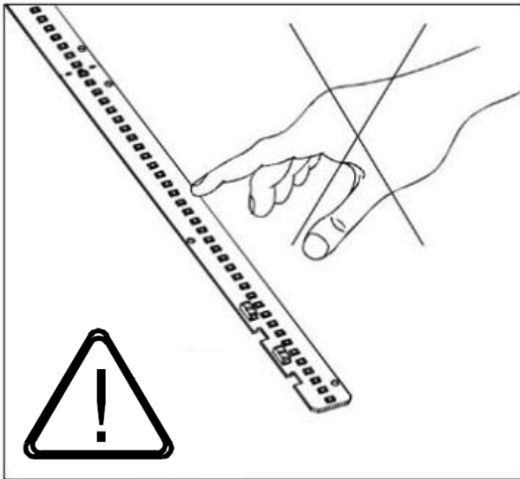
Dim
 hnědý/brown/braun/коричневый
 modrý/blue/blau/синий
 žlutý/yellow/gelb/желтый
 bezbarvý/colourless/farblos/бесцветный
 bílý/white/weiß/белый



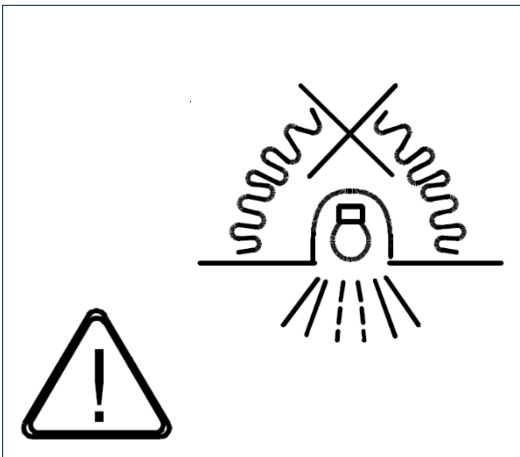
86-200*-xxGxx*



<p>BG</p> <p>Инструкции за инсталиране</p> <ul style="list-style-type: none"> Източникът на светлина в това осветително тяло може да бъде подменян само от производителя или от някой от него сервизен техник, или от лице с подобна квалификация! Монтажът може да се извършва само от квалифициран електротехник. Изключете електрохранването, преди да извършвате каквато и да е поддръжка. Производителят не носи отговорност за неправилно боравене с продуктите. 	<p>HU</p> <p>Szerelési útmutató</p> <ul style="list-style-type: none"> A lámpatest fényforrását csak a gyártó, az általa megbízott szerviztechnikus vagy hasonlóan képzett személy cserélheti ki! A telepítést villanszerelői szakképesítéssel rendelkező személynek kell elvégeznie. Karbantartás előtt mindig le kell kapcsolni az áramellátást. A termékek nem megfelelő kezeléséért a gyártó nem vállal felelősséget.
<p>CZ</p> <p>Montážní návod</p> <ul style="list-style-type: none"> Světelný zdroj v tomto svítidle smí vyměnit pouze výrobce nebo jeho smluvní servisní technik nebo podobně kvalifikovaná osoba! Montáž smí provádět pouze pracovník s odbornou elektrotechnickou kvalifikací. Před prováděním jakékoliv údržby vypněte přívod el. proudu. Výrobce nenese odpovědnost za nesprávné zacházení s produkty. 	<p>IT</p> <p>Istruzioni per l'installazione</p> <ul style="list-style-type: none"> La sorgente di luce di questo apparecchio può essere sostituita solo dal produttore o da un tecnico di assistenza incaricato o da una persona altrettanto qualificata! L'installazione deve essere eseguita solo da un operatore con qualifica professionale in campo elettrico. Prima di effettuare qualsiasi intervento di manutenzione, disinserire l'alimentazione elettrica. Il produttore non è responsabile della manipolazione impropria dei prodotti.
<p>DA</p> <p>Montageanvisning</p> <ul style="list-style-type: none"> Lyskilden i belysningen må kun udskiftes af producent eller autoriseret serviceteknikker eller en tilsvarende kvalificeret person! Montagen må kun udføres af en medarbejder med en faglig elektroteknisk kvalifikation. Før du udfører enhver form for vedligeholdelse, sluk for strømforsyningen. Producenten er ikke ansvarlig for ukorrekt håndtering af produkter. 	<p>LIT</p> <p>Montavimo vadovas</p> <ul style="list-style-type: none"> Šio šviestuvo šviesos šaltinį gali pakeisti tik gamintojas arba jo įgaliotas techninės priežiūros specialistas arba panašios kvalifikacijos asmuo! Montuoti gali tik elektros inžinieriaus profesinę kvalifikaciją turintis darbuotojas. Prieš atlikdami bet kokią techninę priežiūrą, išjunkite elektros srovės įvadą. Gamintojas neatsako už netinkamą gaminių tvarkymą.
<p>DE</p> <p>Montageanleitung</p> <ul style="list-style-type: none"> Die Lichtquelle in dieser Leuchte darf nur durch den Hersteller oder einen von ihm beauftragten Servicetechniker oder eine ähnlich qualifizierte Person ausgetauscht werden! Die Installation darf nur von einer Fachkraft mit einer elektrotechnischen Ausbildung durchgeführt werden. Schalten Sie vor der Durchführung von Wartungsarbeiten die Stromzufuhr ab. Der Hersteller haftet nicht für unsachgemäße Handhabung der Produkte. 	<p>LOT</p> <p>Montażas pamācība</p> <ul style="list-style-type: none"> Šī gaismekļa gaismas avotu atļauts nomainīt tikai ražotājam, ražotāja nolīgta servisa tehnikam vai tamlīdzīgi kvalificētai personai! Montāžu atļauts veikt tikai darbiniekam ar profesionālu kvalifikāciju elektrotehnikas jomā. Pirms jebkādas apkopes veikšanas atvienojiet elektriskās strāvas padevi. Ražotājs neatbild par nepareizu rīcību ar produktiem.
<p>EN</p> <p>Installation Instructions</p> <ul style="list-style-type: none"> The light source in this luminaire may only be replaced by the manufacturer, its contracted service technician, or a similarly qualified person! Installation may only be carried out by a worker with a professional electrical qualification. Before performing any maintenance, switch off the power supply. The manufacturer is not responsible for improper handling of the products. 	<p>NL</p> <p>Installatie-instructies</p> <ul style="list-style-type: none"> De lichtbron in deze armatuur mag alleen worden vervangen door de fabrikant of zijn gecontracteerde servicetechnicus of een vergelijkbaar gekwalificeerd persoon! De installatie mag alleen worden uitgevoerd door een elektromonteur. Schakel de voeding uit voordat u onderhoud uitvoert. De fabrikant is niet verantwoordelijk voor onjuist gebruik van de producten.
<p>ES</p> <p>Instrucciones de montaje</p> <ul style="list-style-type: none"> ¡La fuente luminosa de esta luminaria solo puede ser sustituida por el fabricante, su servicio técnico contratado o una persona con cualificación similar! Solo un trabajador con cualificación profesional en electricidad puede realizar la instalación. Antes de realizar cualquier operación de mantenimiento, desconecte la alimentación eléctrica. El fabricante no se responsabiliza de cualquier manipulación inadecuada de sus productos. 	<p>PL</p> <p>Instrukcja montażu</p> <ul style="list-style-type: none"> Źródło światła w tej oprawie oświetleniowej może wymieniać wyłącznie producent, jego uzgodniony technik serwisowy lub osoba o podobnych kwalifikacjach! Montaż może przeprowadzić wyłącznie pracownik posiadający uprawnienia zawodowe ze zakresu elektrotechniki. Przed przystąpieniem do jakichkolwiek prac konserwacyjnych należy wyłączyć zasilanie prądu elektrycznego. Producent nie ponosi odpowiedzialności za niewłaściwe obchodzenie się z produktami.
<p>EST</p> <p>Montaazijuhend</p> <ul style="list-style-type: none"> Selle valgusti valgusallika võib vahetada ainult tootja või tema lepinguline hooldustehnik või sarnase kvalifikatsiooniga isik! Seadme võib paigaldada ainult elektrotehnilise kutsekvalifikatsiooniga töötaja. Enne mistahes hooldust tuleb toide välja lülitada. Tootja ei vastuta toodete ebaõige käitlemise eest. 	<p>PT</p> <p>Instruções de montagem</p> <ul style="list-style-type: none"> A fonte de luz nesta luminária só deve ser substituída pelo fabricante ou seu técnico de serviço contratado ou por pessoa com qualificação semelhante! A instalação só pode ser realizada por um trabalhador com qualificação elétrica profissional. Desligue a fonte de alimentação antes de realizar qualquer manutenção. fabricante não se responsabiliza pelo manuseio inadequado dos produtos.
<p>FI</p> <p>Asennusohje</p> <ul style="list-style-type: none"> Tämän valaisimen valonlähteen saa vaihtaa vain valmistaja tai tämän sopimushoitoteknikko tai vastaavan pätevyyden omaava henkilö! Asennuksen saa suorittaa vain sähköasentajan ammattipätevyyden omaava työntekijä. Kytke sähkövirran tulo pois päältä ennen millaisia tahansa huoltotoimenpiteitä. Valmistaja ei ole vastuussa tuotteiden virheellisen käsittelyn seurauksista. 	<p>RO</p> <p>Instrucțiuni de asamblare</p> <ul style="list-style-type: none"> Sursa de lumină din acest corp de iluminat poate fi înlocuită doar de către fabricant sau tehnicianul lui contractual de service sau de către o persoană cu calificare similară! asamblarea o poate efectua doar lucrătorul având calificare electrotehnică de specialitate. Înainte de efectuarea mentenanței, deconectați alimentarea cu curent. Fabricantul nu răspunde pentru manipularea greșită a produselor.
<p>FR</p> <p>Instructions d'installation</p> <ul style="list-style-type: none"> La source lumineuse de ce luminaire ne peut être remplacée que par le fabricant, son technicien de maintenance contractuel ou une personne de qualification équivalente! L'installation ne peut être effectuée que par une personne qualifiée dans le domaine de l'électricité. Coupez l'alimentation électrique avant toute opération d'entretien. Le fabricant n'est pas responsable de la manipulation incorrecte des produits. 	<p>SLO</p> <p>Navodila za namestitve</p> <ul style="list-style-type: none"> Svetlobni vir v tej svetilki lahko zamenja samo proizvajalec, njegov pogodbeni serviser ali podobno usposobljena oseba! Namestitve lahko opravi samo oseba s strokovno elektrotehnično izobrazbo. Pred izvajanjem kakršnihkoli vzdrževalnih del, najprej odklopite dovod el. toka. Proizvajalec ne odgovarja za nepravilno ravnanje z izdelki.
<p>GR</p> <p>Οδηγίες εγκατάστασης</p> <ul style="list-style-type: none"> Η πηγή φωτός σε αυτό το φωτιστικό μπορεί να αντικατασταθεί μόνο από τον κατασκευαστή ή τον συμβεβλημένο τεχνικό σέρβις του ή από άτομο με παρόμοια προσόντα! Η εγκατάσταση επιτρέπεται μόνο σε επαγγελματίες με ειδική ηλεκτροτεχνική κατάρτιση. Πριν κάνετε οποιαδήποτε συντήρηση, κλείστε την παροχή ηλεκτρικού ρεύματος. Ο κατασκευαστής δεν ευθύνεται για ακατάλληλο χειρισμό των προϊόντων. 	<p>SE</p> <p>Installationsanvisningar</p> <ul style="list-style-type: none"> Ljuskällan i den här armaturen får endast bytas ut av tillverkaren eller av tillverkaren anlitad servicetekniker eller motsvarande behörig person! Installationen får endast utföras av en person med behörig elektrisk kvalifikation. Stäng av strömförsörjningen innan något underhåll utförs. Tillverkaren ansvarar inte för felaktigt hantering av produkterna.
<p>HR</p> <p>Upute za montažu</p> <ul style="list-style-type: none"> Izvor svjetlosti u ovoj svjetiljci smije mijenjati samo proizvođač ili njegov ugovorni servisni tehničar ili slično kvalificirana osoba! Montažu smije izvoditi samo djelatnik sa stručnom elektrotehničkom kvalifikacijom. Prije izvođenja bilo kakvog održavanja isključite dovod el. struje. Proizvođač ne snosi odgovornost za pogrešno rukovanje proizvodima. 	<p>SVK</p> <p>Návod na montáž</p> <ul style="list-style-type: none"> Svetelný zdroj v tomto svietidle smie vymeniť len výrobca alebo jeho zmluvný servisný technik alebo podobne kvalifikovaná osoba! Montáž smie vykonávať len pracovník s odbornou elektrotechnickou kvalifikáciou. Pred vykonávaním akejkoľvek údržby vypnite prívod elektrického prúdu. Výrobca nezodpovedá za nesprávne zaobchádzanie s produktmi.

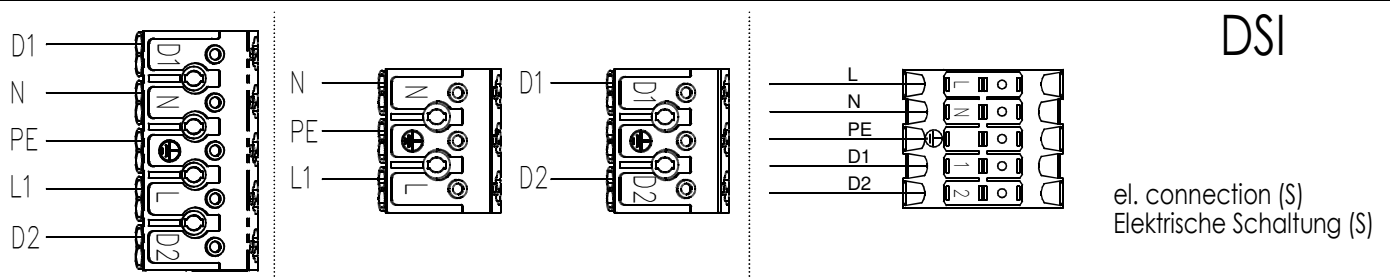
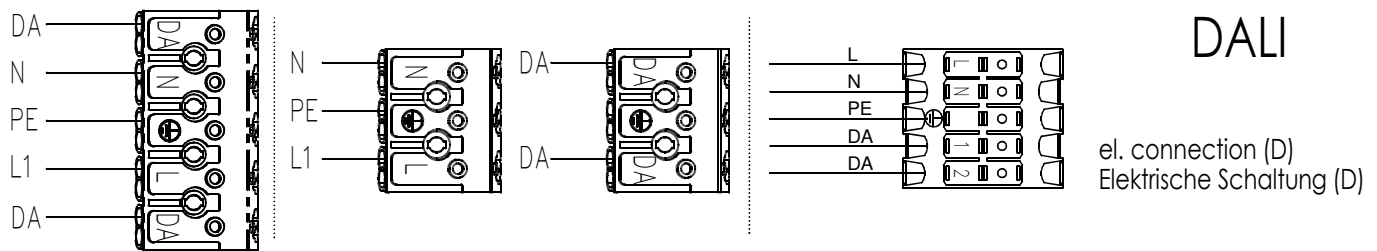
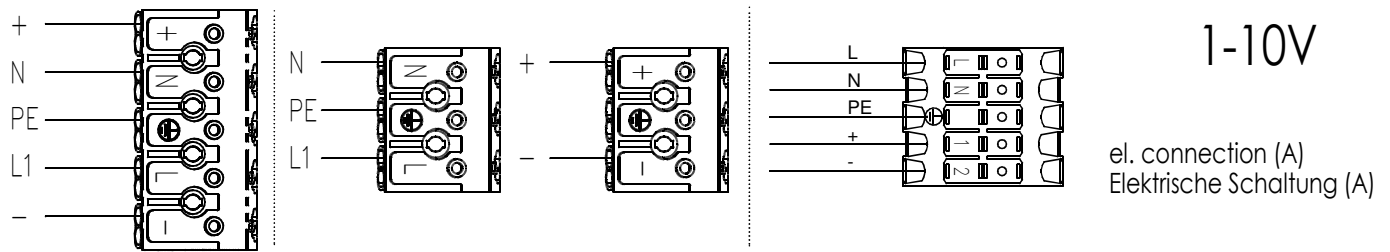
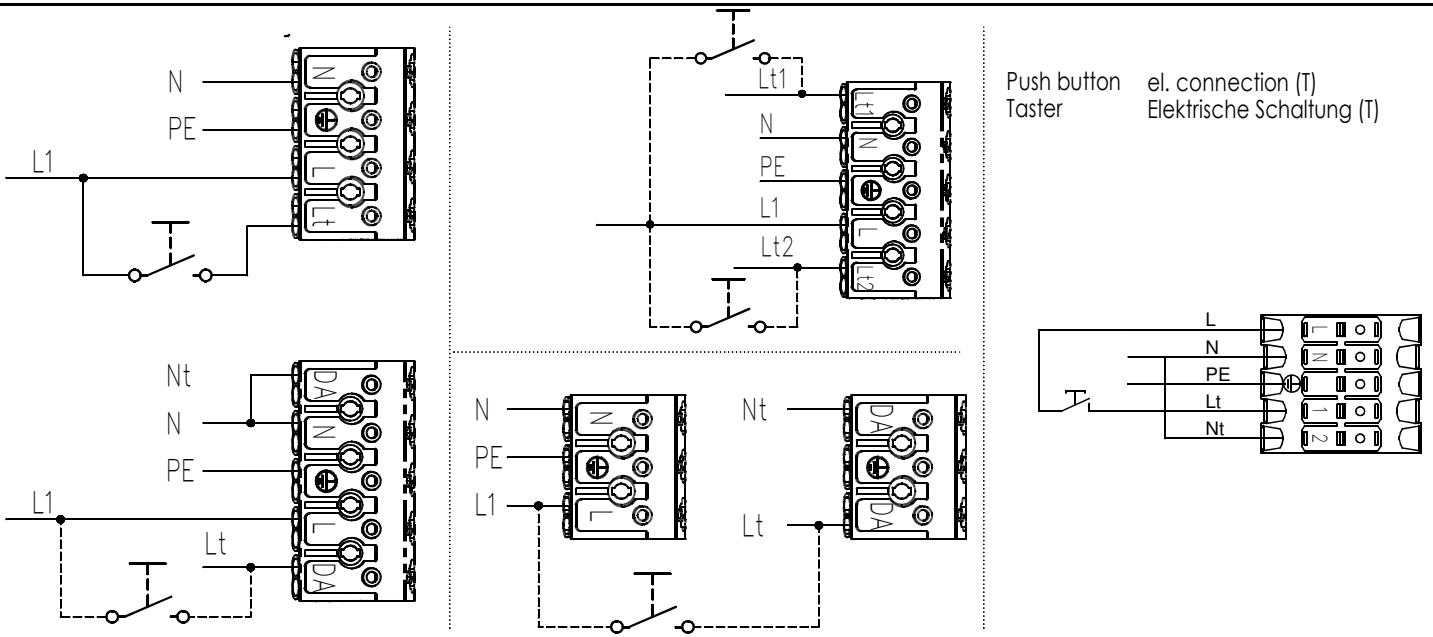


nesahat na ledku!
don't touch the led!
не докосвайте светлинния диод!
ne touchez pas la led!
non toccare il led!
ne érintse meg a fénykibocsátó diódát!
berühren sie nicht die led!
raak de led niet aan!
nie dotykaj diody led!
não toque no led!
nu atinga led-ul!
nesahat' na ledku!
no toque el led!
rør ikke ledene!
ärge puutuge led-i!
älä koske led:iin!
ne dirajte led!
neliesite led!
nepiecieties led!
μην αγγίζετε το led!
ne dotikajte se led!
rör inte led-lampan!



Nepřekrývat svítidlo izolačním materiálem!
Do not cover the luminaire with insulating material!
Не покривайте осветителното тяло с изолационен материал!
Ne pas recouvrir le luminaire d'un matériau isolant!
Non coprire l'apparechio con materiale isolante!
Ne takarjuk le a lámpatestet szigetelőanyaggal!
Die Leuchte darf nicht mit Isoliermaterial abgedeckt werden!
Bedeck de armatuur niet met isolatiemateriaal!
Nie przykrywać oprawy oświetleniowej materiałem izolacyjnym!
Não cobrir a luminária com material isolante!
Nu acoperiți corpul de iluminat cu material izolat!
Nezakrývajte svietidlo izolačným materiálom!
No cubra la luminaria con material aislante!
Dæk ikke armaturet til med isolerende materiale!
Ärge katke valgustit isoleeriva materjaliga!
Älä peitä valaisinta eristävällä materiaalilla!
Ne prekrivajte svjetiljku izolacijskim materijalom!
Neuždenkite šviestuvo izoliacine medžiaga!
Neaizsedziet gaismekli ar izolācijas materiālu!
Μην καλύπτετε τη λάμπα με μονωτικό υλικό!
Svetilke ne prekrijte z izolacijskim materialom !
Täck inte över armaturen med isolerande material!

◦ Instructions for wiring
◦ Elektrische Schaltung



with cable connected mit angeschlossenem Kabel

