

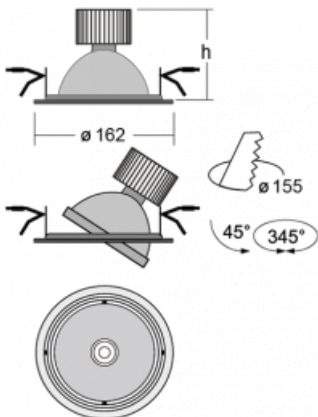

Leuchte

Basi

70-003S-10GJV/M/830, W +
00-00155DI/M3



Die Familie der Basi-Leuchten lässt sich einfach charakterisieren – sie hat perfekte Lichtparameter und enthält spezielle Leuchtmittel. Leuchtstarke LEDs mit einer Farbwiedergabe von Ra>80 oder Ra>90 leuchten das gewünschte Objekt perfekt aus. Aus diesem Grund ist Basi besonders in Einkaufszentren, Kulturräumen oder Autohäusern nützlich. Die RealColourTechnologie mit einer Farbwiedergabe von Ra>97 stellt Farben so natürlich wie das Tageslicht dar. StrongColour verstärkt die gewünschte Farbe und RealWhite leuchtet weiße Objekte noch besser aus. Die Leuchte ist schwenkbar. Falls bewegliche Objekte beleuchtet werden müssen, so wird der Lichtstrom einfach ausgerichtet.

Technische Zeichnung


Typ der Montage	Einbauleuchten
Typ der Ausstrahlung	Direkte
Form der Leuchte	Rundleuchte
Farbe der Leuchte	Weiss
Material	Stahlblech
Lebensdauer	L80/B20 50 000 Stunden
Garantie	2 years
Beschreibung der Leuchte	Einbauleuchte
Abmessungen	ø 162 mm × 115 mm
Lichtquelle	LED MODUL
Art der Optik	Reflektor
Lichtstrom*	4230 lm
Farbtemperatur	3000 K Warm weiss
Leuchtwirkungsgrad	95 lm/W
MacAdam Lichtquelle	3
Farbwiedergabeindex	80
Abstrahlwinkel	24°
Leistungsaufnahme*	44.5 W
Anschluss der Leuchte	DALI + Notlicht 3 Stunde
Elektrische Spannung	220-240V
Frequenz	50/60Hz

 **CE IP 20**

*±10 %

Kurve



Zum Herunterladen

Montageanleitung



Fotografie

