

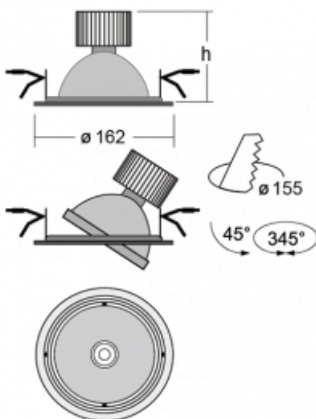

Leuchte

Basi

70-003S-10GJV/M/830, B +
00-00155M3I



Die Familie der Basi-Leuchten lässt sich einfach charakterisieren – sie hat perfekte Lichtparameter und enthält spezielle Leuchtmittel. Leuchtstarke LEDs mit einer Farbwiedergabe von $Ra > 80$ oder $Ra > 90$ leuchten das gewünschte Objekt perfekt aus. Aus diesem Grund ist Basi besonders in Einkaufszentren, Kulturräumen oder Autohäusern nützlich. Die RealColourTechnologie mit einer Farbwiedergabe von $Ra > 97$ stellt Farben so natürlich wie das Tageslicht dar. StrongColour verstärkt die gewünschte Farbe und RealWhite leuchtet weiße Objekte noch besser aus. Die Leuchte ist schwenkbar. Falls bewegliche Objekte beleuchtet werden müssen, so wird der Lichtstrom einfach ausgerichtet.

Technische Zeichnung


Typ der Montage	Einbauleuchten
Typ der Ausstrahlung	Direkte
Form der Leuchte	Rundleuchte
Farbe der Leuchte	Schwarz
Material	Stahlblech
Lebensdauer	L80/B20 50 000 Stunden
Garantie	60 Monate
Beschreibung der Leuchte	Einbauleuchte
Abmessungen	ø 162 mm × 115 mm
Lichtquelle	LED MODUL
Art der Optik	Reflektor
Lichtstrom	4230 lm ± 10 %
Farbtemperatur	3000 K Warm weiss
Leuchtwirkungsgrad	95 lm/W
MacAdam Lichtquelle	3
Farbwiedergabeindex	80
Abstrahlwinkel	24°
Leistungsaufnahme	44.5 W ± 10 %
Anschluss der Leuchte	Multiwatt EVG und Notlicht 3 Stunden
Elektrische Spannung	220-240V
Frequenz	50/60Hz

 **CE IP 20**

Kurve



Zum Herunterladen

Montageanleitung



Fotografie

