



Leuchte

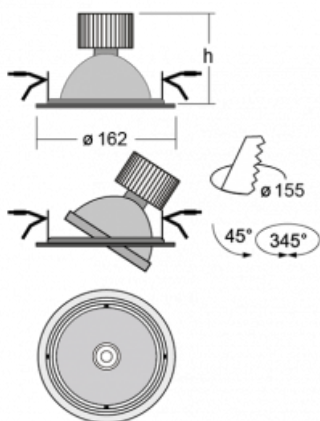
Basi

70-003S-10GJV/840, W +
00-00155DI



Die Familie der Basi-Leuchten lässt sich einfach charakterisieren – sie hat perfekte Lichtparameter und enthält spezielle Leuchtmittel. Leuchtstarke LEDs mit einer Farbwiedergabe von $Ra > 80$ oder $Ra > 90$ leuchten das gewünschte Objekt perfekt aus. Aus diesem Grund ist Basi besonders in Einkaufszentren, Kulturräumen oder Autohäusern nützlich. Die RealColourTechnologie mit einer Farbwiedergabe von $Ra > 97$ stellt Farben so natürlich wie das Tageslicht dar. StrongColour verstärkt die gewünschte Farbe und RealWhite leuchtet weiße Objekte noch besser aus. Die Leuchte ist schwenkbar. Falls bewegliche Objekte beleuchtet werden müssen, so wird der Lichtstrom einfach ausgerichtet.

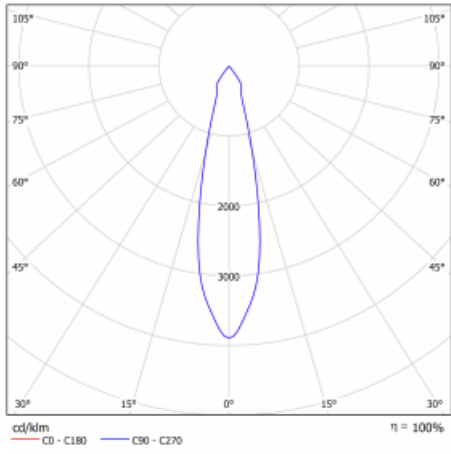
Technische Zeichnung



Typ der Montage	Einbauleuchten
Typ der Ausstrahlung	Direkte
Form der Leuchte	Rundleuchte
Farbe der Leuchte	Weiss
Material	Stahlblech
Lebensdauer	L80/B20 50 000 Stunden
Garantie	60 Monate
Beschreibung der Leuchte	Einbauleuchte
Abmessungen	ø 162 mm × 115 mm
Lichtquelle	LED MODUL
Art der Optik	Reflektor
Lichtstrom	4440 lm ± 10 %
Farbtemperatur	4000 K Kalt weiss
Leuchtwirkungsgrad	100 lm/W
MacAdam Lichtquelle	3
Farbwiedergabeindex	80
Abstrahlwinkel	24°
Leistungsaufnahme	44.5 W ± 10 %
Anschluss der Leuchte	Multiwatt DALI dimmbar
Elektrische Spannung	220-240V
Frequenz	50/60Hz

  IP 20

Kurve



Zum Herunterladen

Montageanleitung



Fotografie

