



Leuchte

Ture

58-001K-10GGV/840, B +
00-00155DI

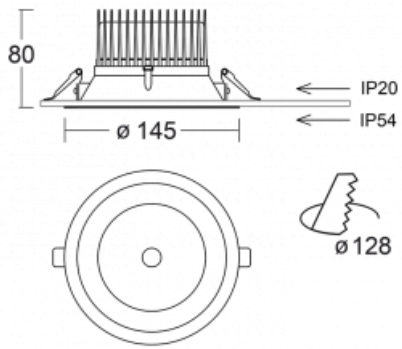


Es handelt sich um eine runden Downlight Einbauleuchte mit einem ausgezeichneten Index UGR<19 bis 3000 lm, was bedeutet, dass die Leuchte nicht blendet. Sie eignet sich für Büros, Besprechungsräume und dank der speziellen Leuchtmittel auch für Ausstellungsräume. RealWhite hebt das Weiß, StrongColour wieder die ausgewählte Farbe hervor und Realcolour akzentuiert die eigene Farbe. Mit Tunable White können Sie die Farbtemperatur je nach Tageszeit einstellen. Mit Hilfe dieser Leuchtmittel wirken die beleuchteten Objekte noch ansprechender. Die hohe Schutzstufe IP54 verhindert das Eindringen von Wasser und Fremdkörpern. So können Sie die Leuchte auch in anspruchsvollen Umgebungen wie z. B. einem Wellnesszentrum einsetzen. Die Leistung beträgt bis zu 118 lm/W. Ture wird in drei Varianten hergestellt – kleine Leuchte mit einem Durchmesser von 145 mm, mittlere Leuchte mit einem Durchmesser von 185 mm und die größte Leuchte mit einem Durchmesser von 226 mm.

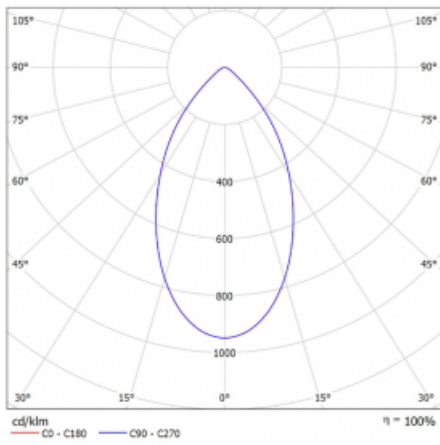
Typ der Montage	Einbauleuchten
Typ der Ausstrahlung	Direkte
Form der Leuchte	Rundleuchte
Farbe der Leuchte	Schwarz
Material	Aluminium
Lebensdauer	L80/B20 50 000 Stunden
Garantie	60 Monate
Beschreibung der Leuchte	Einbauleuchte
Abmessungen	∅ 145 mm × 80 mm
Gewicht	0.4 kg
Art der Optik	Opaler Diffusor
Lichtstrom	1840 lm ± 10 %
Farbtemperatur	4000 K Kalt weiss
Leuchtwirkungsgrad	102 lm/W
MacAdam Lichtquelle	3
Farbwiedergabeindex	80
Leistungsaufnahme	18 W ± 10 %
Anschluss der Leuchte	Multiwatt DALI dimmbar
Elektrische Spannung	220-240V
Frequenz	50/60Hz

 CE IP 54

Technische Zeichnung



Kurve



Zum Herunterladen

Montageanleitung



Fotografie

