



Leuchte

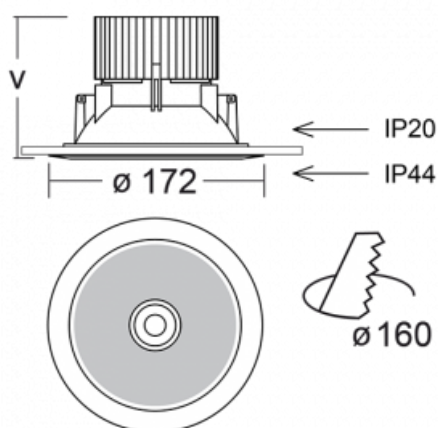
Ravo

55-072K-10GJV/M/830, S +
00-00155DI/M3



Diese Downlight-Rundleuchte ist für LED-Leuchtmittel mit einer Leistung von 130 lm/W bestimmt. Ravo wurde aus Polycarbonat und einem passiven Aluminiumkühlkörper gefertigt. Der Schutz IP44 in der Variante mit klarem oder strukturiertem Plexiglas schützt vor dem Eindringen von Wasser und Fremdkörpern. Die Ravo-Leuchte mit ihrem breiteren Ausstrahlwinkel ist eine gute Lösung für gewerbliche und öffentliche Bereiche, Autohäuser und Kommunikationszonen. Ihr großer Vorteil besteht darin, dass sie in eine Öffnung von bis zu 230 mm passt, wenn zusätzliches Zubehör verwendet wird.

Technische Zeichnung



| | |
|-----------------------------------|--|
| Typ der Montage | Einbauleuchten |
| Typ der Ausstrahlung | Direkte |
| Form der Leuchte | Rundleuchte |
| Farbe der Leuchte | Silber |
| Material | Kunststoff |
| Lebensdauer | L80/B20 50 000 Stunden |
| Garantie | 60 Monate |
| Beschreibung der Leuchte | Einbauleuchte |
| Abmessungen | Ø 172 mm × 105 mm |
| Art der Optik | Opaler Diffusor |
| Lichtstrom | 3710 lm ± 10 % |
| Farbtemperatur | 3000 K Warm weiss |
| Leuchtwirkungsgrad | 83 lm/W |
| MacAdam Lichtquelle | 3 |
| Farbwiedergabeindex | 80 |
| Abstrahlwinkel | 64° |
| UGR max. X=4H Y=8H, ρ=70,50,20 | 19.4 |
| Leistungsaufnahme | 44.5 W - 44 W ± 10 % |
| Anschluss der Leuchte | Multiwatt DALI dimmbar und Notlicht 3 Stunde |
| Elektrische Spannung | 220-240V |
| Frequenz | 50/60Hz |

  IP 44

Zum Herunterladen

Montageanleitung



Fotografie



Zubehör



55-0001, B
schwarzer Ring für Ravo



55-0002, W