



## Leuchte

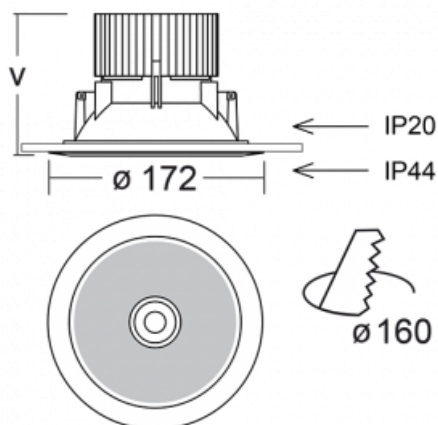
# Ravo

55-072K-10GHV/M/840, B +  
00-00152M3



Diese Downlight-Rundleuchte ist für LED-Leuchtmittel mit einer Leistung von 130 lm/W bestimmt. Ravo wurde aus Polycarbonat und einem passiven Aluminiumkühlkörper gefertigt. Der Schutz IP44 in der Variante mit klarem oder strukturiertem Plexiglas schützt vor dem Eindringen von Wasser und Fremdkörpern. Die Ravo-Leuchte mit ihrem breiteren Ausstrahlwinkel ist eine gute Lösung für gewerbliche und öffentliche Bereiche, Autohäuser und Kommunikationszonen. Ihr großer Vorteil besteht darin, dass sie in eine Öffnung von bis zu 230 mm passt, wenn zusätzliches Zubehör verwendet wird.

## Technische Zeichnung



Typ der Montage	Einbauleuchten
Typ der Ausstrahlung	Direkte
Form der Leuchte	Rundleuchte
Farbe der Leuchte	Schwarz
Material	Kunststoff
Lebensdauer	L80/B10 50 000 Stunden
Garantie	5 years
Beschreibung der Leuchte	Einbauleuchte
Abmessungen	Ø 172 mm × 85 mm
Gewicht	0.5 kg
Art der Optik	Opaler Diffusor
Lichtstrom*	1920 lm
Farbtemperatur	4000 K Kalt weiss
Leuchtwirkungsgrad	107 lm/W
MacAdam Lichtquelle	3
Farbwiedergabeindex	80
Abstrahlwinkel	64°
UGR max. X=4H Y=8H, ρ=70,50,20	19

Leistungsaufnahme\* 18 W

---

Anschluss der Leuchte ON/OFF 3 Stunde

---

Elektrische Spannung 220-240V

---

Frequenz 50/60Hz

---

 **CE** IP 44

\*±10 %

**Zum Herunterladen**

Montageanleitung



Fotografie



## Zubehör



55-0002, W