



Leuchte

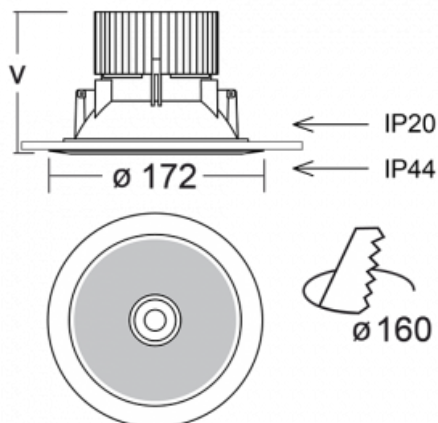
Ravo

55-072K-10GGQ/TC, W



Diese Downlight-Rundleuchte ist für LED-Leuchtmittel mit einer Leistung von 130 lm/W bestimmt. Ravo wurde aus Polycarbonat und einem passiven Aluminiumkühlkörper gefertigt. Der Schutz IP44 in der Variante mit klarem oder strukturiertem Plexiglas schützt vor dem Eindringen von Wasser und Fremdkörpern. Die Ravo-Leuchte mit ihrem breiteren Ausstrahlwinkel ist eine gute Lösung für gewerbliche und öffentliche Bereiche, Autohäuser und Kommunikationszonen. Ihr großer Vorteil besteht darin, dass sie in eine Öffnung von bis zu 230 mm passt, wenn zusätzliches Zubehör verwendet wird.

Technische Zeichnung



Typ der Montage	Einbauleuchten
Typ der Ausstrahlung	Direkte
Form der Leuchte	Rundleuchte
Farbe der Leuchte	Weiss
Material	Kunststoff
Lebensdauer	L80/B20 50 000 Stunden
Garantie	5 years
Beschreibung der Leuchte	Einbauleuchte
Abmessungen	ø 172 mm × 105 mm
Gewicht	0.5 kg
Lichtquelle	LED MODUL
Art der Optik	Opaler Diffusor
Lichtstrom*	1560 lm
Farbtemperatur	2700 K - 6500 K Tunable White
Leuchtwirkungsgrad	61 lm/W
MacAdam Lichtquelle	3
Farbwiedergabeindex	90
Abstrahlwinkel	64°
UGR max. X=4H Y=8H, ρ=70,50,20	20.1

Leistungsaufnahme* 25.5 W

Anschluss der Leuchte DALI DT8

Elektrische Spannung 220-240V

Frequenz 50/60Hz

 **CE** IP 44

*±10 %

Zum Herunterladen

Montageanleitung



Fotografie



Zubehör



55-0002, W