

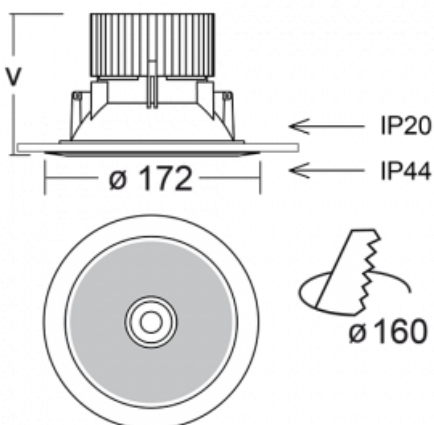

Leuchte

Ravo

55-062C-10GHV/M/830, W +
00-00153M



Diese Downlight-Rundleuchte ist für LED-Leuchtmittel mit einer Leistung von 130 lm/W bestimmt. Ravo wurde aus Polycarbonat und einem passiven Aluminiumkühlkörper gefertigt. Der Schutz IP44 in der Variante mit klarem oder strukturiertem Plexiglas schützt vor dem Eindringen von Wasser und Fremdkörpern. Die Ravo-Leuchte mit ihrem breiteren Ausstrahlwinkel ist eine gute Lösung für gewerbliche und öffentliche Bereiche, Autohäuser und Kommunikationszonen. Ihr großer Vorteil besteht darin, dass sie in eine Öffnung von bis zu 230 mm passt, wenn zusätzliches Zubehör verwendet wird.

Technische Zeichnung


Typ der Montage	Einbauleuchten
Typ der Ausstrahlung	Direkte
Form der Leuchte	Rundleuchte
Farbe der Leuchte	Weiss
Material	Kunststoff
Lebensdauer	L80/B10 50 000 Stunden
Garantie	60 Monate
Beschreibung der Leuchte	Einbauleuchte
Abmessungen	ø 172 mm × 85 mm
Art der Optik	Klar abdeckung
Lichtstrom	2450 lm ± 10 %
Farbtemperatur	3000 K Warm weiss
Leuchtwirkungsgrad	100 lm/W
MacAdam Lichtquelle	3
Farbwiedergabeindex	80
Abstrahlwinkel	62°
UGR max. X=4H Y=8H, ρ=70,50,20	18.5
Leistungsaufnahme	24.5 W ± 10 %
Anschluss der Leuchte	EVG und Notlicht 1 Stunde
Elektrische Spannung	220-240V
Frequenz	50/60Hz

 **CE IP 44**

Zum Herunterladen

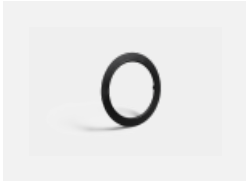
Montageanleitung



Fotografie



Zubehör



55-00001, B
schwarzer Ring für Ravo



55-0002, W