



Leuchte

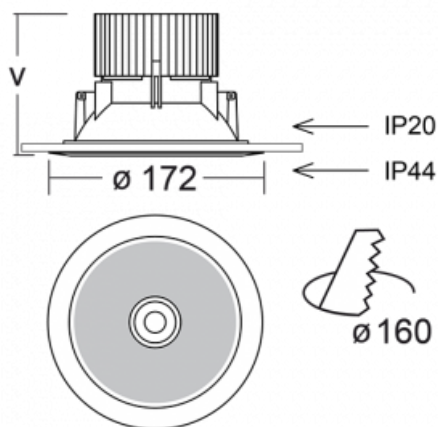
Ravo

55-062C-10GHV/830, S +
00-00151E



Diese Downlight-Rundleuchte ist für LED-Leuchtmittel mit einer Leistung von 130 lm/W bestimmt. Ravo wurde aus Polycarbonat und einem passiven Aluminiumkühlkörper gefertigt. Der Schutz IP44 in der Variante mit klarem oder strukturiertem Plexiglas schützt vor dem Eindringen von Wasser und Fremdkörpern. Die Ravo-Leuchte mit ihrem breiteren Ausstrahlwinkel ist eine gute Lösung für gewerbliche und öffentliche Bereiche, Autohäuser und Kommunikationszonen. Ihr großer Vorteil besteht darin, dass sie in eine Öffnung von bis zu 230 mm passt, wenn zusätzliches Zubehör verwendet wird.

Technische Zeichnung



| | |
|-----------------------------------|------------------------|
| Typ der Montage | Einbauleuchten |
| Typ der Ausstrahlung | Direkte |
| Form der Leuchte | Rundleuchte |
| Farbe der Leuchte | Silber |
| Material | Kunststoff |
| Lebensdauer | L80/B10 50 000 Stunden |
| Garantie | 5 years |
| Beschreibung der Leuchte | Einbauleuchte |
| Abmessungen | Ø 172 mm × 85 mm |
| Gewicht | 0.5 kg |
| Art der Optik | Klar abdeckung |
| Lichtstrom* | 1140 lm |
| Farbtemperatur | 3000 K Warm weiss |
| Leuchtwirkungsgrad | 119 lm/W |
| MacAdam Lichtquelle | 3 |
| Farbwiedergabeindex | 80 |
| Abstrahlwinkel | 62° |
| UGR max. X=4H Y=8H, ρ=70,50,20 | 18.5 |

Leistungsaufnahme* 9.6 W

Anschluss der Leuchte ON/OFF

Elektrische Spannung 220-240V

Frequenz 50/60Hz

 **CE** IP 44

*±10 %

Zum Herunterladen

Montageanleitung



Fotografie



Zubehör



55-00001, B
schwarzer Ring für Ravo



55-0002, W