



Leuchte

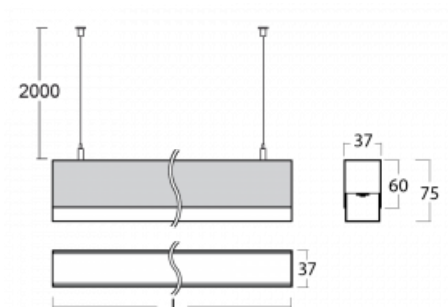
Lina35

35-550K-35GED/840, B



Bei den linearen Leuchten der Familie Lina35 können Sie sich auf eines der dünnsten Profile in unserem Sortiment verlassen, wobei mehrere Längen zur Auswahl stehen. Die Leuchten mit direkter Ausstrahlung können aufgehängt, aufgebaut oder in die Decke eingebaut werden. Dank der Möglichkeit mit ausend eingefahrenem Opaldiffusor können Sie je nach Bedarf die ideale Kombination verschiedener Leuchten-Varianten für einen konkreten Innenraum wählen. Dank dieser Variabilität kann Lina35 in praktisch jedem Raum eingesetzt werden, sie eignet sich jedoch insbesondere für gesellschaftliche, öffentliche und kommerzielle Räumlichkeiten. Die Leuchten mit ausgefahrenem Diffusor streuen ihr Licht deutlich im Raum und tragen so dazu bei, die gesamte visuelle Szene komplett zu mildern.

Technische Zeichnung



Typ der Montage	Pendelleuchten
Typ der Ausstrahlung	Direkte
Form der Leuchte	Linear
Farbe der Leuchte	Schwarz
Material	Aluminium
Lebensdauer	L90/B50 50 000 Stunden
Garantie	60 Monate
Beschreibung der Leuchte	Pendelleuchte
Abmessungen	1964 mm × 37 mm × 75 mm
Lichtquelle	LED MODUL
Art der Optik	Opaler Diffusor
Lichtstrom	3420 lm ± 10 %
Farbtemperatur	4000 K Kalt weiss
Leuchtwirkungsgrad	127 lm/W
MacAdam Lichtquelle	2
Farbwiedergabeindex	80
UGR max. X=4H Y=8H, ρ=70,50,20	25.5
Leistungsaufnahme	27 W ± 10 %
Anschluss der Leuchte	DALI dimmbar
Elektrische Spannung	220-240V
Frequenz	50/60Hz

⊕ CE IP 20

Kurve



Zum Herunterladen

Montageanleitung



Fotografie

