



## Leuchte

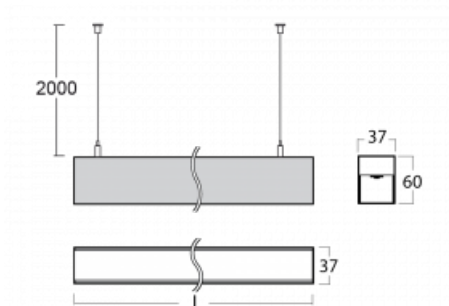
# Lina35

35-500K-30GGE/840, S



Bei den linearen Leuchten der Familie Lina35 können Sie sich auf eines der dünnsten Profile in unserem Sortiment verlassen, wobei mehrere Längen zur Auswahl stehen. Die Leuchten mit direkter Ausstrahlung können aufgehängt, aufgebaut oder in die Decke eingebaut werden. Dank der Möglichkeit mit ausund eingefahrenem Opaldiffusor können Sie je nach Bedarf die ideale Kombination verschiedener Leuchten-Varianten für einen konkreten Innenraum wählen. Dank dieser Variabilität kann Lina35 in praktisch jedem Raum eingesetzt werden, sie eignet sich jedoch insbesondere für gesellschaftliche, öffentliche und kommerzielle Räumlichkeiten. Die Leuchten mit ausgefahrenem Diffusor streuen ihr Licht deutlich im Raum und tragen so dazu bei, die gesamte visuelle Szene komplett zu mildern.

## Technische Zeichnung



Typ der Montage	Pendelleuchten
Typ der Ausstrahlung	Direkte
Form der Leuchte	Linear
Farbe der Leuchte	Silber
Material	Aluminium
Lebensdauer	L90/B50 50 000 Stunden
Garantie	5 years
Beschreibung der Leuchte	Pendelleuchte
Abmessungen	1683 mm × 37 mm × 60 mm
Gewicht	2.6 kg
Lichtquelle	LED MODUL
Art der Optik	Opaler Diffusor
Lichtstrom*	2990 lm
Farbtemperatur	4000 K Kalt weiss
Leuchtwirkungsgrad	90 lm/W
MacAdam Lichtquelle	2
Farbwiedergabeindex	80
UGR max. X=4H Y=8H, ρ=70,50,20	26.4

## Kurve



Leistungsaufnahme\* 33.1 W

Anschluss der Leuchte ON/OFF

Elektrische Spannung 220-240V

Frequenz 50/60Hz

⊕ CE IP 20

\*±10 %

## Zum Herunterladen

Montageanleitung



Fotografie

