


Leuchte

Rundo 24

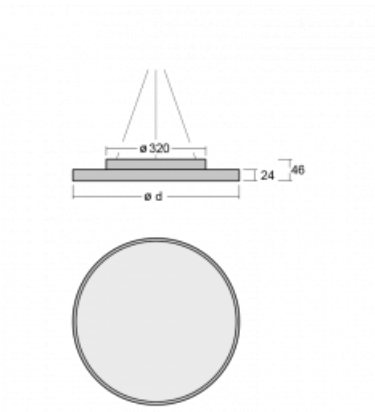
290-261K-10GGD/840, B +
00-00334, B



Diese runden Leuchten mit Aluminiumprofil sind in Höhe 24 mm, erhältlich. Die Rundo24 Leuchten zeichnen sich durch ihre hervorragende Leistung von bis zu 145 lm/W aus und können einem Raum Leichtigkeit und Kraft verleihen. Erhältlich sind Pendel- oder Aufbauleuchten, mit direkter oder direkt-indirekter Ausstrahlung, die eine interessante Lichtaura erzeugen. Die runde Leuchte mit Opaldiffusor PMMA oder Mikroprisma eignet sich sowie für gewerbliche Räume als auch für private Haushalte. Die Leuchten können mit Bewegungs- oder Tageslichtsensor bzw. mit Bluetooth-Technologie ausgestattet werden, die eine einfache Steuerung der Leuchte mit einem Smart-Gerät ermöglicht.

| | |
|-----------------------------------|------------------------|
| Typ der Montage | Pendelleuchten |
| Typ der Ausstrahlung | Direkte/indirekte |
| Form der Leuchte | Rundleuchte |
| Farbe der Leuchte | Schwarz |
| Material | Aluminium |
| Lebensdauer | L80/B20 50 000 Stunden |
| Garantie | 5 years |
| Beschreibung der Leuchte | Pendelleuchte |
| Abmessungen | ø 630 mm × 24 mm |
| Gewicht | 6.6 kg |
| Lichtquelle | LED MODUL |
| Art der Optik | Opaler Diffusor |
| Lichtstrom* | 3600 lm |
| Farbtemperatur | 4000 K Kalt weiss |
| Leuchtwirkungsgrad | 150 lm/W |
| MacAdam Lichtquelle | 3 |
| Farbwiedergabeindex | 80 |
| UGR max. X=4H Y=8H, ρ=70,50,20 | 18.8 |

Technische Zeichnung



Leistungsaufnahme* 24 W

Anschluss der Leuchte DALI

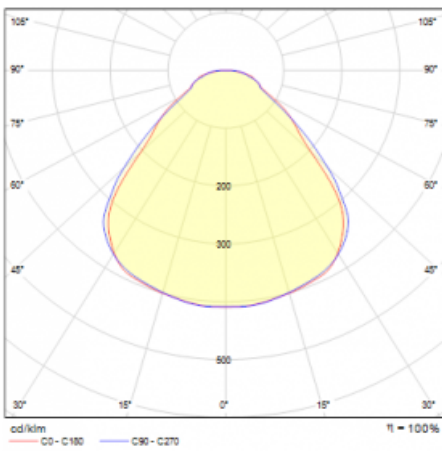
Elektrische Spannung 220-240V

Frequenz 50/60Hz

⊕ CE IP 40

*±10 %

Kurve



Zum Herunterladen

Montageanleitung



Fotografie

