



## Leuchte

# Rundo 24

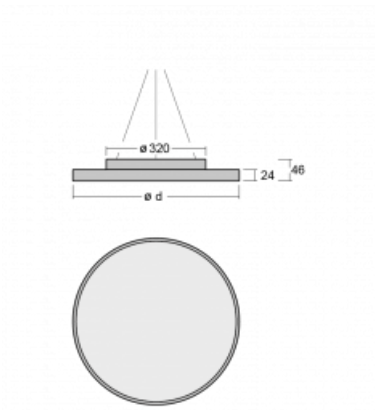
290-261K-10GGD/830, S +  
00-00334, S



Diese runden Leuchten mit Aluminiumprofil sind in Höhe 24 mm, erhältlich. Die Rundo24 Leuchten zeichnen sich durch ihre hervorragende Leistung von bis zu 145 lm/W aus und können einem Raum Leichtigkeit und Kraft verleihen. Erhältlich sind Pendel- oder Aufbauleuchten, mit direkter oder direkt-indirekter Ausstrahlung, die eine interessante Lichtaura erzeugen. Die runde Leuchte mit Opaldiffusor PMMA oder Mikroprisma eignet sich sowie für gewerbliche Räume als auch für private Haushalte. Die Leuchten können mit Bewegungs- oder Tageslichtsensor bzw. mit Bluetooth-Technologie ausgestattet werden, die eine einfache Steuerung der Leuchte mit einem Smart-Gerät ermöglicht.

Typ der Montage	Pendelleuchten
Typ der Ausstrahlung	Direkte/indirekte
Form der Leuchte	Rundleuchte
Farbe der Leuchte	Silber
Material	Aluminium
Lebensdauer	L80/B20 50 000 Stunden
Garantie	5 years
Beschreibung der Leuchte	Pendelleuchte
Abmessungen	ø 630 mm × 24 mm
Gewicht	6.7 kg
Lichtquelle	LED MODUL
Art der Optik	Opaler Diffusor
Lichtstrom*	3630 lm
Farbtemperatur	3000 K Warm weiss
Leuchtwirkungsgrad	144 lm/W
MacAdam Lichtquelle	3
Farbwiedergabeindex	80
UGR max. X=4H Y=8H, ρ=70,50,20	18.9

## Technische Zeichnung



Leistungsaufnahme\* 25.2 W

Anschluss der Leuchte DALI

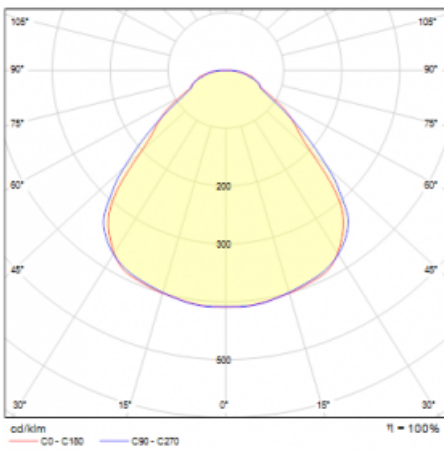
Elektrische Spannung 220-240V

Frequenz 50/60Hz

⊕ CE IP 40

\*±10 %

## Kurve



**Zum Herunterladen**

Montageanleitung



Fotografie

