


Leuchte

Rundo

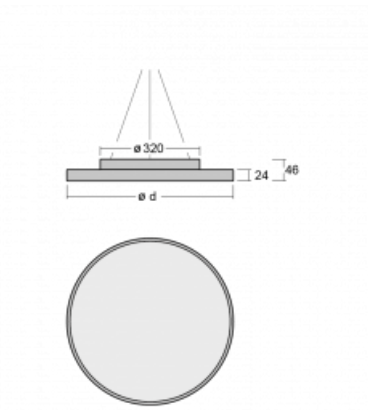
290-241I-10GED/830, B +
00-00334, B



Diese runden Leuchten mit Aluminiumprofil sind in zwei Höhen, 62 mm und 87 mm, erhältlich. Die Rundo-Leuchten zeichnen sich durch ihre hervorragende Leistung von bis zu 145 lm/W aus und können einem Raum Leichtigkeit und Kraft verleihen. Erhältlich sind Pendel- oder Aufbauleuchten, mit direkter oder direkt-indirekter Ausstrahlung, die eine interessante Lichtaura erzeugen. Die runde Leuchte mit Opaldiffusor PMMA oder Mikroprisma eignet sich sowie für gewerbliche Räume als auch für private Haushalte. Die RundoLeuchten mit einem Durchmesser von bis zu 1150 mm können mit Bewegungs- oder Tageslichtsensor bzw. mit Bluetooth-Technologie ausgestattet werden, die eine einfache Steuerung der Leuchte mit einem Smart-Gerät ermöglicht.

Typ der Montage	Pendelleuchten
Typ der Ausstrahlung	Direkte/indirekte
Form der Leuchte	Rundleuchte
Farbe der Leuchte	Schwarz
Material	Aluminium
Lebensdauer	L80/B20 50 000 Stunden
Garantie	60 Monate
Beschreibung der Leuchte	Pendelleuchte
Abmessungen	ø 410 mm × 24 mm
Gewicht	3.3 kg
Lichtquelle	LED MODUL
Art der Optik	Mikroprismatische Optik
Lichtstrom	1680 lm ± 10 %
Farbtemperatur	3000 K Warm weiss
Leuchtwirkungsgrad	141 lm/W
MacAdam Lichtquelle	3
Farbwiedergabeindex	80
UGR max. X=4H Y=8H, ρ=70,50,20	15.6

Technische Zeichnung



Leistungsaufnahme 11.9 W \pm 10 %

Anschluss der Leuchte DALI dimmbar

Elektrische Spannung 220-240V

Frequenz 50/60Hz

⊕ CE IP 40

Zum Herunterladen

Montageanleitung



Fotografie

