

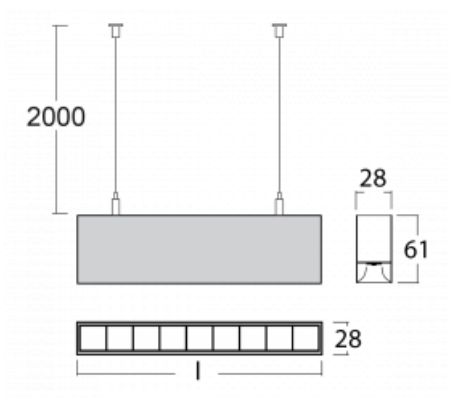

**Leuchte**

# Lina28

28-500Z-35GGD/840, B



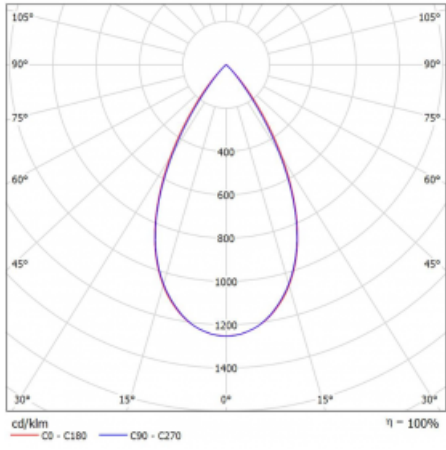
Die Leuchte Lina28 mit direkter oder direkt-indirekter Lichtverteilung ist die schmalste Langfeldleuchte in unserer Produktpalette. Sie ist aus hochwertigem Aluminiumprofil gefertigt und die Leuchte enthält auch ein elektronisches Vorschaltgerät, das nicht, wie bei solch dünnen Profilen üblich, außerhalb der Leuchte platziert werden muss. Die Leuchte verfügt über ein integriertes optisches Raster, das für niedrige Werte des Parameters UGR sorgt, oder alternativ über einen opalen Diffusor aus PMMA-Material, der eine hohe UV-Stabilität garantiert. Damit eignet sich die Pendelleuchte für Büros, Flure, Sozialräume oder überall dort, wo ein minimalistisches Design gefragt ist.

**Technische Zeichnung**


Typ der Montage	Pendelleuchten
Typ der Ausstrahlung	Direkte
Form der Leuchte	Linear
Farbe der Leuchte	Schwarz
Material	Aluminium
Lebensdauer	L80/B20 50 000 Stunden
Garantie	60 Monate
Beschreibung der Leuchte	Pendelleuchte
Abmessungen	1969 mm × 28 mm × 61 mm
Lichtquelle	LED MODUL
Art der Optik	Schwarzes Kunststoffgitter – niedrige UGR-Werte
Lichtstrom	5730 lm ± 10 %
Farbtemperatur	4000 K Kalt weiss
Leuchtwirkungsgrad	118 lm/W
MacAdam Lichtquelle	3
Farbwiedergabeindex	80
UGR max. X=4H Y=8H, $\rho=70,50,20$	17.1
Leistungsaufnahme	48.7 W ± 10 %
Anschluss der Leuchte	DALI dimmbar
Elektrische Spannung	220-240V
Frequenz	50/60Hz



# Kurve



**Zum Herunterladen**

Montageanleitung



Fotografie

