



Leuchte

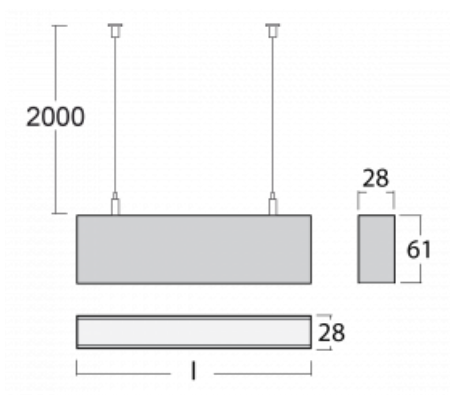
Lina28

28-500K-20GGE/830, B



Die Leuchte Lina28 mit direkter oder direkt-indirekter Lichtverteilung ist die schmalste Langfeldleuchte in unserer Produktpalette. Sie ist aus hochwertigem Aluminiumprofil gefertigt und die Leuchte enthält auch ein elektronisches Vorschaltgerät, das nicht, wie bei solch dünnen Profilen üblich, außerhalb der Leuchte platziert werden muss. Die Leuchte verfügt über ein integriertes optisches Raster, das für niedrige Werte des Parameters UGR sorgt, oder alternativ über einen opalen Diffusor aus PMMA-Material, der eine hohe UV-Stabilität garantiert. Damit eignet sich die Pendelleuchte für Büros, Flure, Sozialräume oder überall dort, wo ein minimalistisches Design gefragt ist.

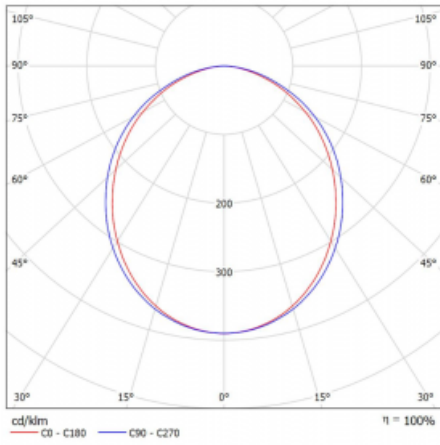
Technische Zeichnung



Typ der Montage	Pendelleuchten
Typ der Ausstrahlung	Direkte
Form der Leuchte	Linear
Farbe der Leuchte	Schwarz
Material	Aluminium
Lebensdauer	L80/B20 50 000 Stunden
Garantie	60 Monate
Beschreibung der Leuchte	Pendelleuchte

Abmessungen	1127 mm × 28 mm × 61 mm
Gewicht	1.7 kg
Lichtquelle	LED MODUL
Art der Optik	Opaler Diffusor
Lichtstrom	2250 lm ± 10 %
Farbtemperatur	3000 K Warm weiss
Leuchtwirkungsgrad	96 lm/W
MacAdam Lichtquelle	3
Farbwiedergabeindex	80
UGR max. X=4H Y=8H, ρ=70,50,20	28

Kurve



Leistungsaufnahme 23.4 W ± 10 %

Anschluss der Leuchte EVG nicht dimmbar

Elektrische Spannung 220-240V

Frequenz 50/60Hz

⊕ CE IP 20

Zum Herunterladen

Montageanleitung



Fotografie

