



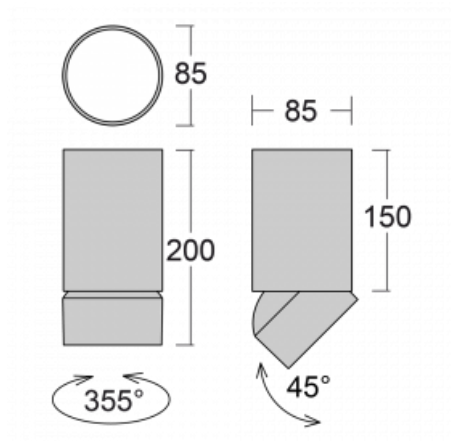
Leuchte

Shift-C

26-500W-10GGE/930, W



Technische Zeichnung



Typ der Montage	Pendelleuchten
Typ der Ausstrahlung	Direkte
Form der Leuchte	Rundleuchte
Farbe der Leuchte	Weiss
Material	Aluminium
Lebensdauer	L80/B20 50 000 Stunden
Garantie	60 Monate
Beschreibung der Leuchte	Pendelleuchte
Abmessungen	ø 85 mm × 200 mm
Gewicht	1.15 kg
Lichtquelle	LED MODUL
Art der Optik	Reflektor
Lichtstrom	1720 lm ± 10 %
Farbtemperatur	3000 K Warm weiss
Leuchtwirkungsgrad	99 lm/W
MacAdam Lichtquelle	3
Farbwiedergabeindex	90
Abstrahlwinkel	52°
Leistungsaufnahme	17.3 W ± 10 %
Anschluss der Leuchte	EVG nicht dimmbar
Elektrische Spannung	220-240V
Frequenz	50/60Hz



Kurve



Zubehör**00-01000**
Reflektor 18°**00-01001**
Reflektor 25°**00-01002**
Reflektor 32°**00-01003**
Reflektor 52°**00-01100**
Satinice diffuser**00-01101**
Linear optic