

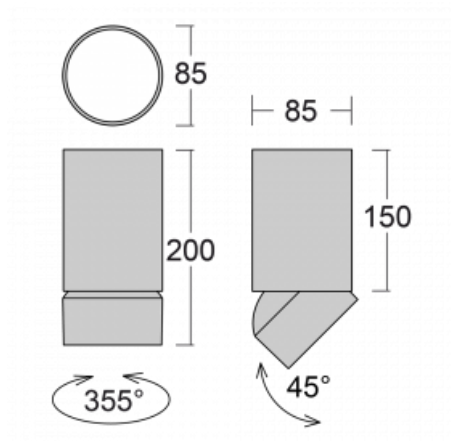

**Leuchte**

# Shift-C

26-500W-10GGE/930, B



|                          |                        |
|--------------------------|------------------------|
| Typ der Montage          | Pendelleuchten         |
| Typ der Ausstrahlung     | Direkte                |
| Form der Leuchte         | Rundleuchte            |
| Farbe der Leuchte        | Schwarz                |
| Material                 | Aluminium              |
| Lebensdauer              | L80/B20 50 000 Stunden |
| Garantie                 | 5 years                |
| Beschreibung der Leuchte | Pendelleuchte          |
| Abmessungen              | ø 85 mm × 200 mm       |
| Gewicht                  | 1.15 kg                |
| Lichtquelle              | LED MODUL              |
| Art der Optik            | Reflektor              |
| Lichtstrom*              | 1720 lm                |
| Farbtemperatur           | 3000 K Warm weiss      |
| Leuchtwirkungsgrad       | 99 lm/W                |
| MacAdam<br>Lichtquelle   | 3                      |
| Farbwiedergabeindex      | 90                     |
| Abstrahlwinkel           | 52°                    |

**Technische Zeichnung**


## Kurve



Leistungsaufnahme\* 17.3 W

Anschluss der Leuchte ON/OFF

Elektrische Spannung 220-240V

Frequenz 50/60Hz

⊕ CE IP 20

\*±10 %

**Zubehör****00-01000**  
Reflektor 18°**00-01001**  
Reflektor 25°**00-01002**  
Reflektor 32°**00-01003**  
Reflektor 52°**00-01100**  
Satinice diffuser**00-01101**  
Linear optic