


Leuchte

Shift-C

26-500S-10GDE/940, W



Typ der Montage	Pendelleuchten
-----------------	----------------

Typ der Ausstrahlung	Direkte
----------------------	---------

Form der Leuchte	Rundleuchte
------------------	-------------

Farbe der Leuchte	Weiss
-------------------	-------

Material	Aluminium
----------	-----------

Lebensdauer	L80/B20 50 000 Stunden
-------------	------------------------

Garantie	5 years
----------	---------

Beschreibung der Leuchte	Pendelleuchte
--------------------------	---------------

Abmessungen	ø 85 mm × 200 mm
-------------	------------------

Lichtquelle	LED MODUL
-------------	-----------

Art der Optik	Reflektor
---------------	-----------

Lichtstrom*	1060 lm
-------------	---------

Farbtemperatur	4000 K Kalt weiss
----------------	-------------------

Leuchtwirkungsgrad	112 lm/W
--------------------	----------

MacAdam Lichtquelle	3
---------------------	---

Farbwiedergabeindex	90
---------------------	----

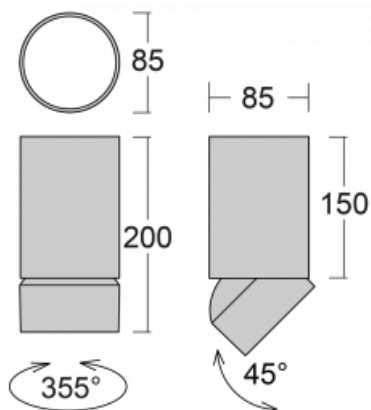
Abstrahlwinkel	18°
----------------	-----

Leistungsaufnahme*	9.5 W
--------------------	-------

Anschluss der Leuchte	ON/OFF
-----------------------	--------

Elektrische Spannung	220-240V
----------------------	----------

Frequenz	50/60Hz
----------	---------

Technische Zeichnung



*±10 %

Kurve



Zubehör**00-01000**
Reflektor 18°**00-01001**
Reflektor 25°**00-01002**
Reflektor 32°**00-01003**
Reflektor 52°**00-01100**
Satinice diffuser**00-01101**
Linear optic