



Leuchte

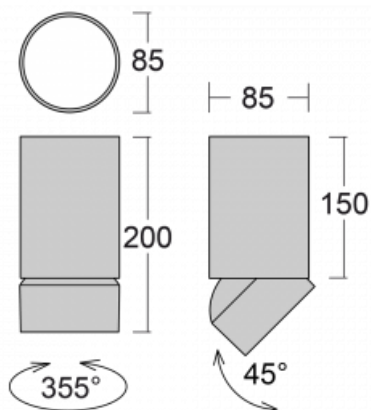
Shift-C

26-500S-10GDE/940, B



Typ der Montage	Pendelleuchten
Typ der Ausstrahlung	Direkte
Form der Leuchte	Rundleuchte
Farbe der Leuchte	Schwarz
Material	Aluminium
Lebensdauer	L80/B20 50 000 Stunden
Garantie	5 years
Beschreibung der Leuchte	Pendelleuchte
Abmessungen	ø 85 mm × 200 mm
Lichtquelle	LED MODUL

Technische Zeichnung



Art der Optik	Reflektor
Lichtstrom*	1060 lm
Farbtemperatur	4000 K Kalt weiss
Leuchtwirkungsgrad	112 lm/W
MacAdam Lichtquelle	3
Farbwiedergabeindex	90
Abstrahlwinkel	18°
Leistungsaufnahme*	9.5 W
Anschluss der Leuchte	ON/OFF
Elektrische Spannung	220-240V
Frequenz	50/60Hz

 **CE IP 20**

*±10 %

Kurve



Zubehör**00-01000**
Reflektor 18°**00-01001**
Reflektor 25°**00-01002**
Reflektor 32°**00-01003**
Reflektor 52°**00-01100**
Satinice diffuser**00-01101**
Linear optic