



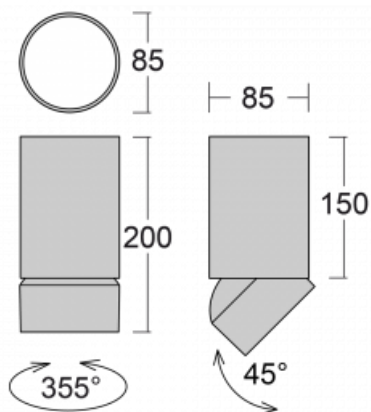
## Leuchte

# Shift-C

26-500S-10GDD/930, S



## Technische Zeichnung

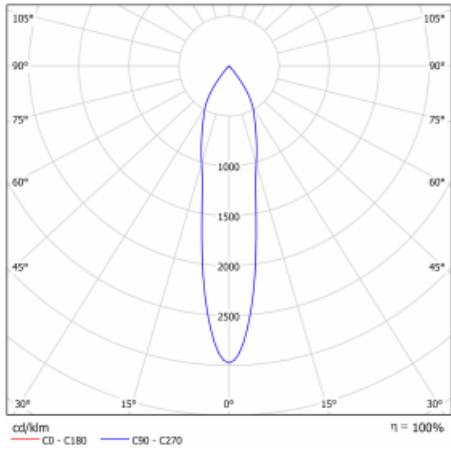


|                          |                        |
|--------------------------|------------------------|
| Typ der Montage          | Pendelleuchten         |
| Typ der Ausstrahlung     | Direkte                |
| Form der Leuchte         | Rundleuchte            |
| Farbe der Leuchte        | Silber                 |
| Material                 | Aluminium              |
| Lebensdauer              | L80/B20 50 000 Stunden |
| Garantie                 | 5 years                |
| Beschreibung der Leuchte | Pendelleuchte          |
| Abmessungen              | ø 85 mm × 200 mm       |
| Lichtquelle              | LED MODUL              |
| Art der Optik            | Reflektor              |
| Lichtstrom*              | 1000 lm                |
| Farbtemperatur           | 3000 K Warm weiss      |
| Leuchtwirkungsgrad       | 105 lm/W               |
| MacAdam Lichtquelle      | 3                      |
| Farbwiedergabeindex      | 90                     |
| Abstrahlwinkel           | 18°                    |
| Leistungsaufnahme*       | 9.5 W                  |
| Anschluss der Leuchte    | DALI                   |
| Elektrische Spannung     | 220-240V               |
| Frequenz                 | 50/60Hz                |



\*±10 %

# Kurve



**Zubehör****00-01000**  
Reflektor 18°**00-01001**  
Reflektor 25°**00-01002**  
Reflektor 32°**00-01003**  
Reflektor 52°**00-01100**  
Satinice diffuser**00-01101**  
Linear optic