



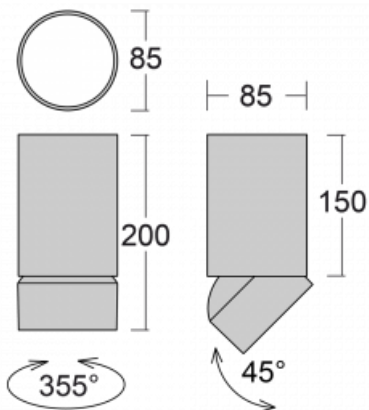
Leuchte

Shift-C

26-500F-10GDD/940, S



Technische Zeichnung



| | |
|--------------------------|------------------------|
| Typ der Montage | Pendelleuchten |
| Typ der Ausstrahlung | Direkte |
| Form der Leuchte | Rundleuchte |
| Farbe der Leuchte | Silber |
| Material | Aluminium |
| Lebensdauer | L80/B20 50 000 Stunden |
| Garantie | 5 years |
| Beschreibung der Leuchte | Pendelleuchte |
| Abmessungen | ø 85 mm × 200 mm |
| Lichtquelle | LED MODUL |
| Art der Optik | Reflektor |
| Lichtstrom* | 1060 lm |
| Farbtemperatur | 4000 K Kalt weiss |
| Leuchtwirkungsgrad | 112 lm/W |
| MacAdam Lichtquelle | 3 |
| Farbwiedergabeindex | 90 |
| Abstrahlwinkel | 32° |
| Leistungsaufnahme* | 9.5 W |
| Anschluss der Leuchte | DALI |
| Elektrische Spannung | 220-240V |
| Frequenz | 50/60Hz |


 CE IP 20

*±10 %

Kurve



Zubehör**00-01000**
Reflektor 18°**00-01001**
Reflektor 25°**00-01002**
Reflektor 32°**00-01003**
Reflektor 52°**00-01100**
Satinice diffuser**00-01101**
Linear optic