



## Leuchte

# Shift-C

26-200W-10GGE/930, W



Typ der Montage	Aufbauleuchten
-----------------	----------------

Typ der Ausstrahlung	Direkte
----------------------	---------

Form der Leuchte	Rundleuchte
------------------	-------------

Farbe der Leuchte	Weiss
-------------------	-------

Material	Aluminium
----------	-----------

Lebensdauer	L80/B20 50 000 Stunden
-------------	------------------------

Garantie	5 years
----------	---------

Beschreibung der Leuchte	Aufbauleuchte
--------------------------	---------------

Abmessungen	ø 85 mm × 200 mm
-------------	------------------

Gewicht	1 kg
---------	------

Lichtquelle	LED MODUL
-------------	-----------

Art der Optik	Reflektor
---------------	-----------

Lichtstrom*	1720 lm
-------------	---------

Farbtemperatur	3000 K Warm weiss
----------------	-------------------

Leuchtwirkungsgrad	99 lm/W
--------------------	---------

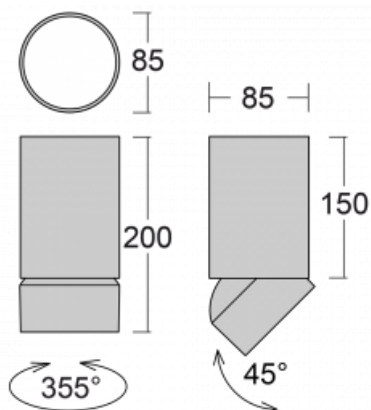
MacAdam	3
---------	---

Lichtquelle	
-------------	--

Farbwiedergabeindex	90
---------------------	----

Abstrahlwinkel	52°
----------------	-----

## Technische Zeichnung



## Kurve



Leistungsaufnahme\* 17.3 W

Anschluss der Leuchte ON/OFF

Elektrische Spannung 220-240V

Frequenz 50/60Hz

⊕ CE IP 20

\*±10 %

**Zubehör****00-01000**  
Reflektor 18°**00-01001**  
Reflektor 25°**00-01002**  
Reflektor 32°**00-01003**  
Reflektor 52°**00-01100**  
Satinice diffuser**00-01101**  
Linear optic