



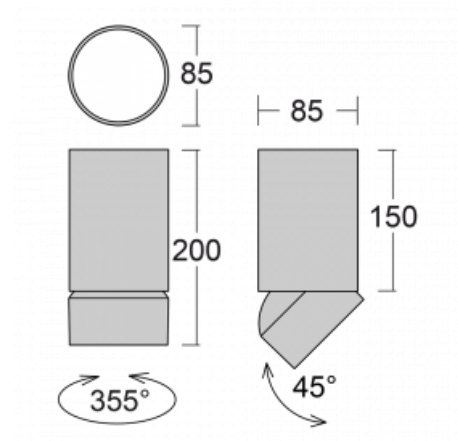
## Leuchte

# Shift-C

26-200W-10GGD/940, S



## Technische Zeichnung



Typ der Montage	Aufbauleuchten
Typ der Ausstrahlung	Direkte
Form der Leuchte	Rundleuchte
Farbe der Leuchte	Silber
Material	Aluminium
Lebensdauer	L80/B20 50 000 Stunden
Garantie	60 Monate
Beschreibung der Leuchte	Aufbauleuchte
Abmessungen	ø 85 mm × 200 mm
Gewicht	1 kg
Lichtquelle	LED MODUL
Art der Optik	Reflektor
Lichtstrom	1810 lm ± 10 %
Farbtemperatur	4000 K Kalt weiss
Leuchtwirkungsgrad	105 lm/W
MacAdam Lichtquelle	3
Farbwiedergabeindex	90
Abstrahlwinkel	52°
Leistungsaufnahme	17.3 W ± 10 %
Anschluss der Leuchte	DALI dimmbar
Elektrische Spannung	220-240V
Frequenz	50/60Hz



# Kurve



## Zubehör



**00-01000**  
Reflektor 18°



**00-01001**  
Reflektor 25°



**00-01002**  
Reflektor 32°



**00-01003**  
Reflektor 52°



**00-01100**  
Satinice diffuser



**00-01101**  
Linear optic