

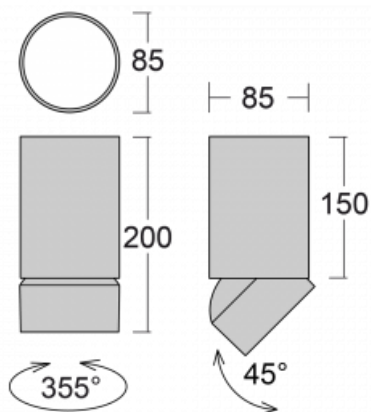

**Leuchte**

# Shift-C

26-200W-10GDE/940, W



Typ der Montage	Aufbauleuchten
Typ der Ausstrahlung	Direkte
Form der Leuchte	Rundleuchte
Farbe der Leuchte	Weiss
Material	Aluminium
Lebensdauer	L80/B20 50 000 Stunden
Garantie	5 years
Beschreibung der Leuchte	Aufbauleuchte
Abmessungen	ø 85 mm × 200 mm
Gewicht	1 kg
Lichtquelle	LED MODUL
Art der Optik	Reflektor
Lichtstrom*	1060 lm
Farbtemperatur	4000 K Kalt weiss
Leuchtwirkungsgrad	112 lm/W
MacAdam Lichtquelle	3
Farbwiedergabeindex	90
Abstrahlwinkel	52°

**Technische Zeichnung**


## Kurve



Leistungsaufnahme\* 9.5 W

Anschluss der Leuchte ON/OFF

Elektrische Spannung 220-240V

Frequenz 50/60Hz

⊕ CE IP 20

\*±10 %

**Zubehör****00-01000**  
Reflektor 18°**00-01001**  
Reflektor 25°**00-01002**  
Reflektor 32°**00-01003**  
Reflektor 52°**00-01100**  
Satinice diffuser**00-01101**  
Linear optic