



## Leuchte

# Shift-C

26-200W-10GDE/930, B



Typ der Montage	Aufbauleuchten
-----------------	----------------

Typ der Ausstrahlung	Direkte
----------------------	---------

Form der Leuchte	Rundleuchte
------------------	-------------

Farbe der Leuchte	Schwarz
-------------------	---------

Material	Aluminium
----------	-----------

Lebensdauer	L80/B20 50 000 Stunden
-------------	------------------------

Garantie	60 Monate
----------	-----------

Beschreibung der Leuchte	Aufbauleuchte
--------------------------	---------------

Abmessungen	ø 85 mm × 200 mm
-------------	------------------

Gewicht	1.1 kg
---------	--------

Lichtquelle	LED MODUL
-------------	-----------

Art der Optik	Reflektor
---------------	-----------

Lichtstrom	1000 lm ± 10 %
------------	----------------

Farbtemperatur	3000 K Warm weiss
----------------	-------------------

Leuchtwirkungsgrad	105 lm/W
--------------------	----------

MacAdam	3
---------	---

Lichtquelle	
-------------	--

Farbwiedergabeindex	90
---------------------	----

Abstrahlwinkel	52°
----------------	-----

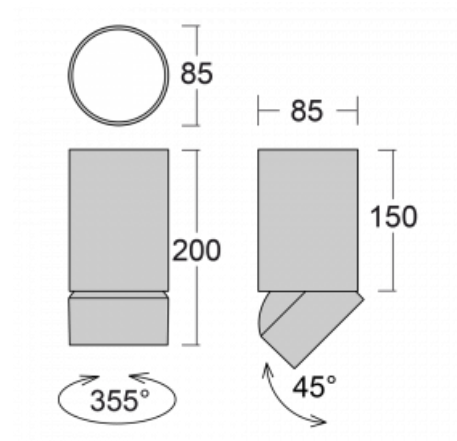
Leistungsaufnahme	9.5 W ± 10 %
-------------------	--------------

Anschluss der Leuchte	EVG nicht dimmbar
-----------------------	-------------------

Elektrische Spannung	220-240V
----------------------	----------

Frequenz	50/60Hz
----------	---------

## Technische Zeichnung




# Kurve



**Zubehör****00-01000**  
Reflektor 18°**00-01001**  
Reflektor 25°**00-01002**  
Reflektor 32°**00-01003**  
Reflektor 52°**00-01100**  
Satinice diffuser**00-01101**  
Linear optic