



Leuchte

Shift-C

26-200W-10GDD/930, B



| | |
|-----------------|----------------|
| Typ der Montage | Aufbauleuchten |
|-----------------|----------------|

| | |
|----------------------|---------|
| Typ der Ausstrahlung | Direkte |
|----------------------|---------|

| | |
|------------------|-------------|
| Form der Leuchte | Rundleuchte |
|------------------|-------------|

| | |
|-------------------|---------|
| Farbe der Leuchte | Schwarz |
|-------------------|---------|

| | |
|----------|-----------|
| Material | Aluminium |
|----------|-----------|

| | |
|-------------|------------------------|
| Lebensdauer | L80/B20 50 000 Stunden |
|-------------|------------------------|

| | |
|----------|---------|
| Garantie | 5 years |
|----------|---------|

| | |
|--------------------------|---------------|
| Beschreibung der Leuchte | Aufbauleuchte |
|--------------------------|---------------|

| | |
|-------------|------------------|
| Abmessungen | ø 85 mm × 200 mm |
|-------------|------------------|

| | |
|---------|--------|
| Gewicht | 1.1 kg |
|---------|--------|

| | |
|-------------|-----------|
| Lichtquelle | LED MODUL |
|-------------|-----------|

| | |
|---------------|-----------|
| Art der Optik | Reflektor |
|---------------|-----------|

| | |
|-------------|---------|
| Lichtstrom* | 1000 lm |
|-------------|---------|

| | |
|----------------|-------------------|
| Farbtemperatur | 3000 K Warm weiss |
|----------------|-------------------|

| | |
|--------------------|----------|
| Leuchtwirkungsgrad | 105 lm/W |
|--------------------|----------|

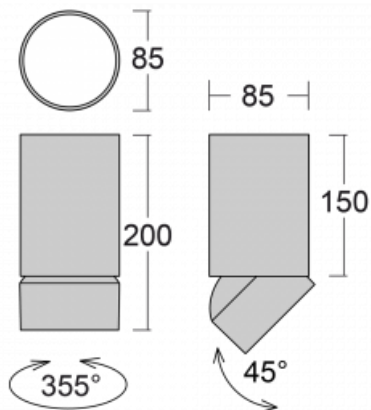
| | |
|---------|---|
| MacAdam | 3 |
|---------|---|

| | |
|-------------|--|
| Lichtquelle | |
|-------------|--|

| | |
|---------------------|----|
| Farbwiedergabeindex | 90 |
|---------------------|----|

| | |
|----------------|-----|
| Abstrahlwinkel | 52° |
|----------------|-----|

Technische Zeichnung



Kurve



Leistungsaufnahme* 9.5 W

Anschluss der Leuchte DALI

Elektrische Spannung 220-240V

Frequenz 50/60Hz

⊕ CE IP 20

*±10 %

Zubehör**00-01000**
Reflektor 18°**00-01001**
Reflektor 25°**00-01002**
Reflektor 32°**00-01003**
Reflektor 52°**00-01100**
Satinice diffuser**00-01101**
Linear optic