



## Leuchte

# Shift-C

26-200S-10GDE/940, B

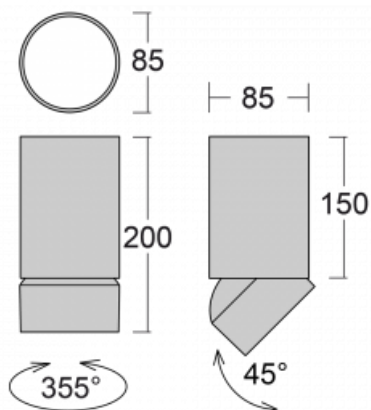


Typ der Montage	Aufbauleuchten
Typ der Ausstrahlung	Direkte
Form der Leuchte	Rundleuchte
Farbe der Leuchte	Schwarz
Material	Aluminium
Lebensdauer	L80/B20 50 000 Stunden
Garantie	5 years
Beschreibung der Leuchte	Aufbauleuchte
Abmessungen	ø 85 mm × 200 mm
Lichtquelle	LED MODUL

Art der Optik	Reflektor
Lichtstrom*	1060 lm
Farbtemperatur	4000 K Kalt weiss
Leuchtwirkungsgrad	112 lm/W
MacAdam Lichtquelle	3
Farbwiedergabeindex	90
Abstrahlwinkel	18°

Leistungsaufnahme*	9.5 W
Anschluss der Leuchte	ON/OFF
Elektrische Spannung	220-240V
Frequenz	50/60Hz

## Technische Zeichnung




\*±10 %

# Kurve



**Zubehör**



**00-01000**  
Reflektor 18°



**00-01001**  
Reflektor 25°



**00-01002**  
Reflektor 32°



**00-01003**  
Reflektor 52°



**00-01100**  
Satinice diffuser



**00-01101**  
Linear optic