

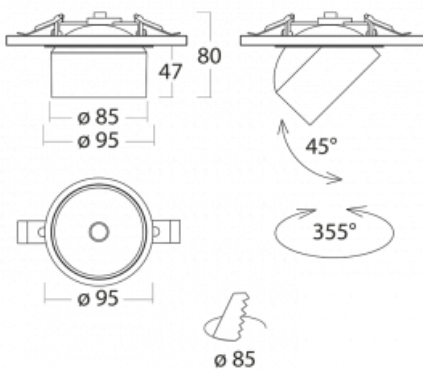

Leuchte

Shift

**26-100W-10GGV/M/840, B +
00-00151M3**


Der Designer Kryštof Nosál hat eine Leuchte mit unübertroffener Variabilität entworfen. Darüber hinaus ermöglicht die Shift-Familie von Einzeleuchten alle Arten von Platzierungen im Raum. Sie können zwischen Halbeinbau-, Aufbausowie Pendelvariante wählen. Die LED-Spotbeleuchtung besteht aus 1, 2, 3 oder 5 Leuchtmitteln, die in der Achse der Leuchte bewegt, um bis zu 45° geneigt und bis zu 355° gedreht werden können. Die Leuchte hat 4 Ausstrahlungswinkel von 15°, 25°, 36° und 60°.

Design Kryštof Nosál

Technische Zeichnung


| | |
|--------------------------|------------------------|
| Typ der Montage | Einbauleuchten |
| Typ der Ausstrahlung | Direkte |
| Form der Leuchte | Rundleuchte |
| Farbe der Leuchte | Schwarz |
| Material | Aluminium |
| Lebensdauer | L80/B20 50 000 Stunden |
| Garantie | 5 years |
| Beschreibung der Leuchte | Halbeinbauleuchte |
| Abmessungen | ø 95 mm × 50 mm |
| Lichtquelle | LED MODUL |

| | |
|---------------------|-----------------------------|
| Art der Optik | Breiter Ausstrahlungswinkel |
| Lichtstrom* | 1300 lm |
| Farbtemperatur | 4000 K Kalt weiss |
| Leuchtwirkungsgrad | 135 lm/W |
| MacAdam | 3 |
| Lichtquelle | |
| Farbwiedergabeindex | 90 |
| Abstrahlwinkel | 52° |

| | |
|-----------------------|-----------------|
| Leistungsaufnahme* | 9.6 W |
| Anschluss der Leuchte | ON/OFF 3 Stunde |
| Elektrische Spannung | 220-240V |
| Frequenz | 50/60Hz |


CE IP 20

*±10 %

Kurve



Zum Herunterladen

Montageanleitung



Fotografie



Zubehör**00-01000**
Reflektor 18°**00-01001**
Reflektor 25°**00-01002**
Reflektor 32°**00-01003**
Reflektor 52°**00-01100**
Satinice diffuser