



Leuchte

Shift

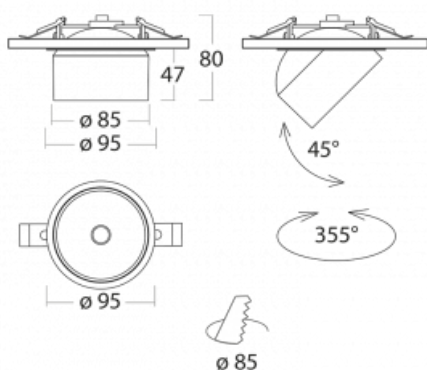
26-100S-10GGV/840, B +
00-00151E



Der Designer Kryštof Nosál hat eine Leuchte mit unübertroffener Variabilität entworfen. Darüber hinaus ermöglicht die Shift-Familie von Einzeleuchten alle Arten von Platzierungen im Raum. Sie können zwischen Halbeinbau-, Aufbausowie Pendelvariante wählen. Die LED-Spotbeleuchtung besteht aus 1, 2, 3 oder 5 Leuchtmitteln, die in der Achse der Leuchte bewegt, um bis zu 45° geneigt und bis zu 355° gedreht werden können. Die Leuchte hat 4 Ausstrahlungswinkel von 15°, 25°, 36° und 60°.

Design Kryštof Nosál

Technische Zeichnung



Typ der Montage	Einbauleuchten
Typ der Ausstrahlung	Direkte
Form der Leuchte	Rundleuchte
Farbe der Leuchte	Schwarz
Material	Aluminium
Lebensdauer	L80/B20 50 000 Stunden
Garantie	60 Monate
Beschreibung der Leuchte	Halbeinbauleuchte
Abmessungen	ø 95 mm × 50 mm
Lichtquelle	LED MODUL
Art der Optik	Enger Strahlungswinkel - SPOT
Lichtstrom	1300 lm ± 10 %
Farbtemperatur	4000 K Kalt weiss
Leuchtwirkungsgrad	135 lm/W
MacAdam	3
Lichtquelle	
Farbwiedergabeindex	90
Abstrahlwinkel	18°
Leistungsaufnahme	9.6 W ± 10 %
Anschluss der Leuchte	EVG nicht dimmbar
Elektrische Spannung	220-240V
Frequenz	50/60Hz

  IP 20

Kurve



Zum Herunterladen

Montageanleitung



Fotografie



Zubehör

00-01000
Reflektor 18°



00-01001
Reflektor 25°



00-01002
Reflektor 32°



00-01003
Reflektor 52°



00-01100
Satinice diffuser