



## Leuchte

# Shift

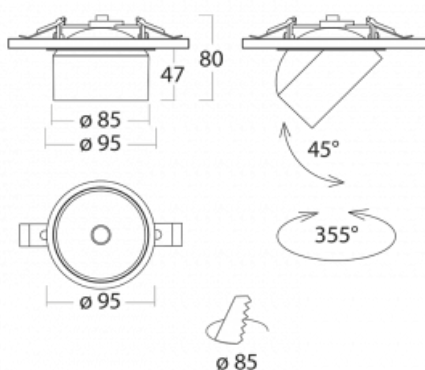
26-100F-10GGV/840, S +  
00-00155DI



Der Designer Kryštof Nosál hat eine Leuchte mit unübertroffener Variabilität entworfen. Darüber hinaus ermöglicht die Shift-Familie von Einzeleuchten alle Arten von Platzierungen im Raum. Sie können zwischen Halbeinbau-, Aufbausowie Pendelvariante wählen. Die LED-Spotbeleuchtung besteht aus 1, 2, 3 oder 5 Leuchtmitteln, die in der Achse der Leuchte bewegt, um bis zu 45° geneigt und bis zu 355° gedreht werden können. Die Leuchte hat 4 Ausstrahlungswinkel von 15°, 25°, 36° und 60°.

Design Kryštof Nosál

## Technische Zeichnung



Typ der Montage	Einbauleuchten
Typ der Ausstrahlung	Direkte
Form der Leuchte	Rundleuchte
Farbe der Leuchte	Silber
Material	Aluminium
Lebensdauer	L80/B20 50 000 Stunden
Garantie	5 years
Beschreibung der Leuchte	Halbeinbauleuchte
Abmessungen	ø 95 mm × 50 mm
Lichtquelle	LED MODUL
Art der Optik	Breiter Strahlungswinkel - FLOOD
Lichtstrom*	1850 lm
Farbtemperatur	4000 K Kalt weiss
Leuchtwirkungsgrad	76 lm/W
MacAdam	3
Lichtquelle	
Farbwiedergabeindex	90
Abstrahlwinkel	32°
Leistungsaufnahme*	24.5 W
Anschluss der Leuchte	DALI
Elektrische Spannung	220-240V
Frequenz	50/60Hz

  IP 20

\*±10 %

# Kurve



**Zum Herunterladen**

Montageanleitung



Fotografie



**Zubehör****00-01000**  
Reflektor 18°**00-01001**  
Reflektor 25°**00-01002**  
Reflektor 32°**00-01003**  
Reflektor 52°**00-01100**  
Satinice diffuser