


Leuchte

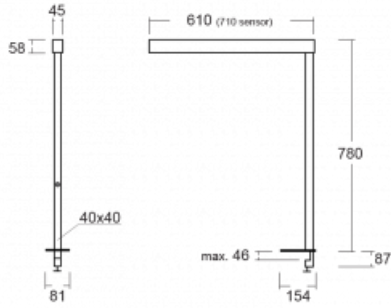
Stan

245-860I-10GGE/830, S


Die Stan-Leuchte mit direkter und direkt-indirekter Ausstrahlung wurde für komfortables und effizientes Arbeiten konzipiert. Sie zeichnet sich nicht nur durch ihre technischen Parameter, sondern auch durch ihr schmales Kopfprofil aus, wodurch die Leuchte dezent und professionell wirkt und sich leicht in den Raum einfügt. Die Leuchte selbst ist zusätzlich mit einem optischen Element ausgestattet, das aus einer Kombination von optischen Linsen und einem Parabolraster aus Kunststoff besteht, wodurch die optischen Materialien während der Beleuchtung nicht sichtbar sind, und die Leuchte daher nicht blendet. Der Raster ist sowohl in mattschwarzer als auch in mattweißer Grundausführung erhältlich. Die Leuchten der Stan-Familie sind so konzipiert, dass sie sowohl auf einem Tisch montiert als auch frei im Raum platziert werden können, so dass Sie die Leuchten jederzeit frei bewegen, und so die Anordnung der Gegenstände im Raum nach Ihren Bedürfnissen anpassen können.

Typ der Montage	Tischleuchten
Typ der Ausstrahlung	Direkte
Form der Leuchte	Eckige
Farbe der Leuchte	Silber
Material	Aluminium
Lebensdauer	L80/B20 50 000 Stunden
Garantie	60 Monate
Beschreibung der Leuchte	Tischleuchte
Produktbeschreibung	Tischmontage; flexible Kabel EURO + der Schalter
Abmessungen	610 mm × 47 mm × 780 mm
Lichtquelle	LED MODUL
Art der Optik	Mikroprismatische Optik
Lichtstrom	1320 lm ± 10 %
Farbtemperatur	3000 K Warm weiss
Leuchtwirkungsgrad	82 lm/W
MacAdam Lichtquelle	3
Farbwiedergabeindex	80
UGR max. X=4H Y=8H, ρ=70,50,20	22.4

Technische Zeichnung



Leistungsaufnahme 16.1 W \pm 10 %

Anschluss der Leuchte EVG nicht dimmbar

Elektrische Spannung 220-240V

Frequenz 50/60Hz

⊕ CE IP 20

Zum Herunterladen

Montageanleitung



Fotografie

