



Leuchte

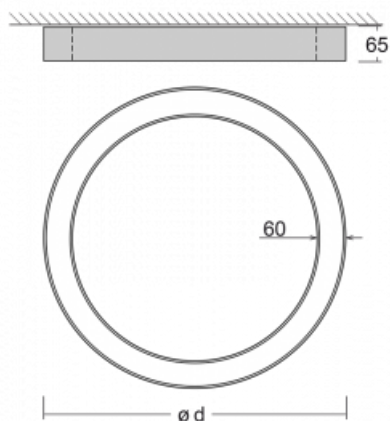
Rotao60

227-2F0K-10GGE/830, S



Die runde Designleuchte Rotao60 bietet eine große Auswahl an Durchmessern, und eignet sich daher sehr gut für Gesellschafts- und Geschäftsräume. Sie können aber auch Ihr Wohnzimmer oder einen Besprechungsraum damit dekorieren. Kombiniert man die Leuchte mit einer mikrop Prismatischen Optik, kann ihre Leistung auch im Büro überraschen. Bei der Pendelvariante der Leuchte Rotao60 bis zu einem Durchmesser von 800 mm wird die Leuchte an Tragseilen aufgehängt, die in einem zentralen Baldachin zusammenlaufen, größere Durchmesser werden dann an senkrechten Seilen an der Decke aufgehängt.

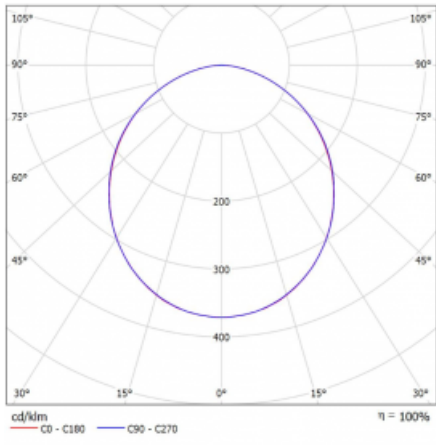
Technische Zeichnung



Typ der Montage	Aufbauleuchten
Typ der Ausstrahlung	Direkte
Form der Leuchte	Rundleuchte
Farbe der Leuchte	Silber
Material	Aluminium
Lebensdauer	L80/B20 50 000 Stunden
Garantie	60 Monate
Beschreibung der Leuchte	Aufbauleuchte
Abmessungen	ø 2980 mm × 65 mm
Lichtquelle	LED MODUL
Art der Optik	Opaler Diffusor
Lichtstrom	17070 lm ± 10 %
Farbtemperatur	3000 K Warm weiss
Leuchtwirkungsgrad	101 lm/W
MacAdam Lichtquelle	3
Farbwiedergabeindex	80
UGR max. X=4H Y=8H, ρ=70,50,20	24.8
Leistungsaufnahme	169.5 W ± 10 %
Anschluss der Leuchte	EVG nicht dimmbar
Elektrische Spannung	220-240V
Frequenz	50/60Hz

⊕ CE IP 20

Kurve



Zum Herunterladen

Montageanleitung



Fotografie

