



## Leuchte

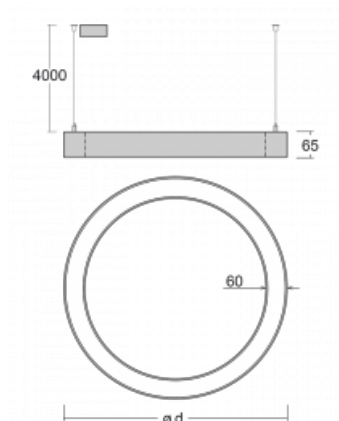
# Rotao60

227-2FOI-10GEE/840, W +  
00-00387, W



Die runde Designleuchte Rotao60 bietet eine große Auswahl an Durchmessern, und eignet sich daher sehr gut für Gesellschafts- und Geschäftsräume. Sie können aber auch Ihr Wohnzimmer oder einen Besprechungsraum damit dekorieren. Kombiniert man die Leuchte mit einer mikroprismatischen Optik, kann ihre Leistung auch im Büro überraschen. Bei der Pendelvariante der Leuchte Rotao60 bis zu einem Durchmesser von 800 mm wird die Leuchte an Trageisen aufgehängt, die in einem zentralen Baldachin zusammenlaufen, größere Durchmesser werden dann an senkrechten Seilen an der Decke aufgehängt.

## Technische Zeichnung



Typ der Montage	Pendelleuchten
Typ der Ausstrahlung	Direkte
Form der Leuchte	Rundleuchte
Farbe der Leuchte	Weiss
Material	Aluminium
Lebensdauer	L80/B20 50 000 Stunden
Garantie	60 Monate
Beschreibung der Leuchte	Pendelleuchte
Abmessungen	ø 2980 mm × 65 mm
Lichtquelle	LED MODUL
Art der Optik	Mikroprismatische Optik
Lichtstrom	11670 lm ± 10 %
Farbtemperatur	4000 K Kalt weiss
Leuchtwirkungsgrad	95 lm/W
MacAdam Lichtquelle	3
Farbwiedergabeindex	80
UGR max. X=4H Y=8H, ρ=70,50,20	19.3
Leistungsaufnahme	122.3 W ± 10 %
Anschluss der Leuchte	EVG nicht dimmbar
Elektrische Spannung	220-240V
Frequenz	50/60Hz

⊕ CE IP 20

# Kurve



**Zum Herunterladen**[Montageanleitung](#)[Fotografie](#)