



Leuchte

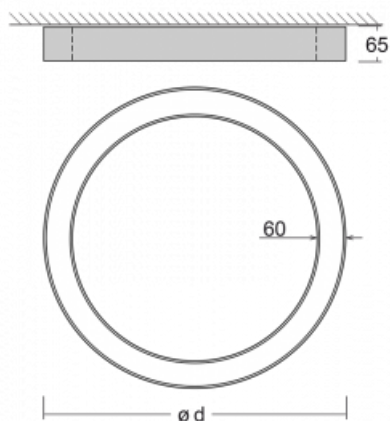
Rotao60

227-2E0K-10GGE/830, B



Die runde Designleuchte Rotao60 bietet eine große Auswahl an Durchmessern, und eignet sich daher sehr gut für Gesellschafts- und Geschäftsräume. Sie können aber auch Ihr Wohnzimmer oder einen Besprechungsraum damit dekorieren. Kombiniert man die Leuchte mit einer mikrop Prismatischen Optik, kann ihre Leistung auch im Büro überraschen. Bei der Pendelvariante der Leuchte Rotao60 bis zu einem Durchmesser von 800 mm wird die Leuchte an Tragseilen aufgehängt, die in einem zentralen Baldachin zusammenlaufen, größere Durchmesser werden dann an senkrechten Seilen an der Decke aufgehängt.

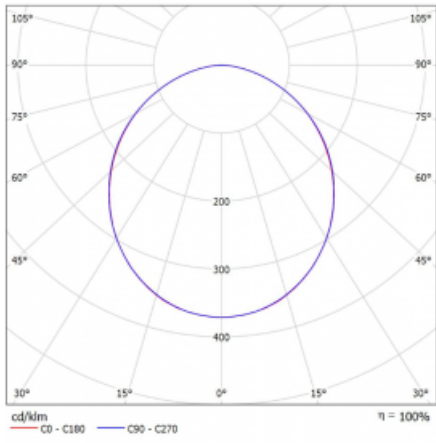
Technische Zeichnung



| | |
|-----------------------------------|------------------------|
| Typ der Montage | Aufbauleuchten |
| Typ der Ausstrahlung | Direkte |
| Form der Leuchte | Rundleuchte |
| Farbe der Leuchte | Schwarz |
| Material | Aluminium |
| Lebensdauer | L80/B20 50 000 Stunden |
| Garantie | 60 Monate |
| Beschreibung der Leuchte | Aufbauleuchte |
| Abmessungen | ø 2440 mm × 65 mm |
| Lichtquelle | LED MODUL |
| Art der Optik | Opaler Diffusor |
| Lichtstrom | 12590 lm ± 10 % |
| Farbtemperatur | 3000 K Warm weiss |
| Leuchtwirkungsgrad | 91 lm/W |
| MacAdam Lichtquelle | 3 |
| Farbwiedergabeindex | 80 |
| UGR max. X=4H Y=8H, ρ=70,50,20 | 24.7 |
| Leistungsaufnahme | 137.7 W ± 10 % |
| Anschluss der Leuchte | EVG nicht dimmbar |
| Elektrische Spannung | 220-240V |
| Frequenz | 50/60Hz |

  IP 20

Kurve



Zum Herunterladen

Montageanleitung



Fotografie

