



Leuchte

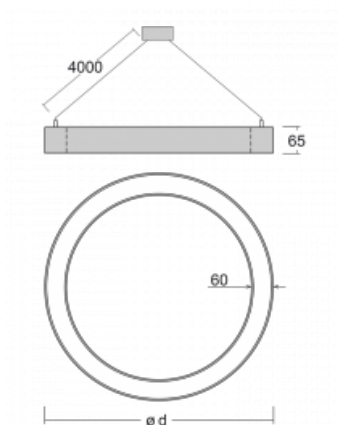
Rotao60

227-280I-10GGE/840, W +
00-00341, W



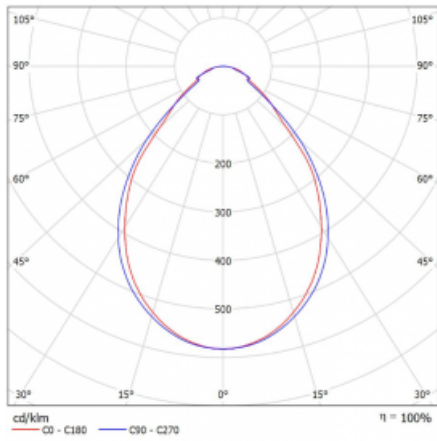
Die runde Designleuchte Rotao60 bietet eine große Auswahl an Durchmessern, und eignet sich daher sehr gut für Gesellschafts- und Geschäftsräume. Sie können aber auch Ihr Wohnzimmer oder einen Besprechungsraum damit dekorieren. Kombiniert man die Leuchte mit einer mikroprismatischen Optik, kann ihre Leistung auch im Büro überraschen. Bei der Pendelvariante der Leuchte Rotao60 bis zu einem Durchmesser von 800 mm wird die Leuchte an Tragseilen aufgehängt, die in einem zentralen Baldachin zusammenlaufen, größere Durchmesser werden dann an senkrechten Seilen an der Decke aufgehängt.

Technische Zeichnung



| | |
|-----------------------------------|-------------------------|
| Typ der Montage | Pendelleuchten |
| Typ der Ausstrahlung | Direkte |
| Form der Leuchte | Rundleuchte |
| Farbe der Leuchte | Weiss |
| Material | Aluminium |
| Lebensdauer | L80/B20 50 000 Stunden |
| Garantie | 5 years |
| Beschreibung der Leuchte | Pendelleuchte |
| Abmessungen | ø 800 mm × 65 mm |
| Gewicht | 4.5 kg |
| Lichtquelle | LED MODUL |
| Art der Optik | Mikroprismatische Optik |
| Lichtstrom* | 4000 lm |
| Farbtemperatur | 4000 K Kalt weiss |
| Leuchtwirkungsgrad | 94 lm/W |
| MacAdam Lichtquelle | 3 |
| Farbwiedergabeindex | 80 |
| UGR max. X=4H Y=8H, ρ=70,50,20 | 20.3 |

Kurve



Leistungsaufnahme* 42.4 W

Anschluss der Leuchte ON/OFF

Elektrische Spannung 220-240V

Frequenz 50/60Hz

⊕ CE IP 20

*±10 %

Zum Herunterladen

Montageanleitung



Fotografie

