



Leuchte

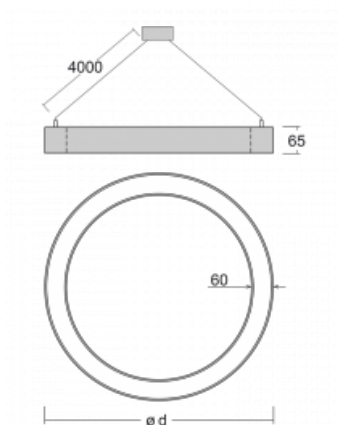
Rotao60

227-280I-10GEE/840, S +
00-00341, S



Die runde Designleuchte Rotao60 bietet eine große Auswahl an Durchmessern, und eignet sich daher sehr gut für Gesellschafts- und Geschäftsräume. Sie können aber auch Ihr Wohnzimmer oder einen Besprechungsraum damit dekorieren. Kombiniert man die Leuchte mit einer mikroprismatischen Optik, kann ihre Leistung auch im Büro überraschen. Bei der Pendelvariante der Leuchte Rotao60 bis zu einem Durchmesser von 800 mm wird die Leuchte an Tragseilen aufgehängt, die in einem zentralen Baldachin zusammenlaufen, größere Durchmesser werden dann an senkrechten Seilen an der Decke aufgehängt.

Technische Zeichnung



Typ der Montage	Pendelleuchten
Typ der Ausstrahlung	Direkte
Form der Leuchte	Rundleuchte
Farbe der Leuchte	Silber
Material	Aluminium
Lebensdauer	L80/B20 50 000 Stunden
Garantie	5 years
Beschreibung der Leuchte	Pendelleuchte
Abmessungen	ø 800 mm × 65 mm
Gewicht	5.4 kg
Lichtquelle	LED MODUL
Art der Optik	Mikroprismatische Optik
Lichtstrom*	2620 lm
Farbtemperatur	4000 K Kalt weiss
Leuchtwirkungsgrad	86 lm/W
MacAdam Lichtquelle	3
Farbwiedergabeindex	80
UGR max. X=4H Y=8H, ρ=70,50,20	19.2

Kurve



Leistungsaufnahme* 30.6 W

Anschluss der Leuchte ON/OFF

Elektrische Spannung 220-240V

Frequenz 50/60Hz

⊕ CE IP 20

* $\pm 10\%$

Zum Herunterladen

Montageanleitung



Fotografie

