



## Leuchte

# Gatu

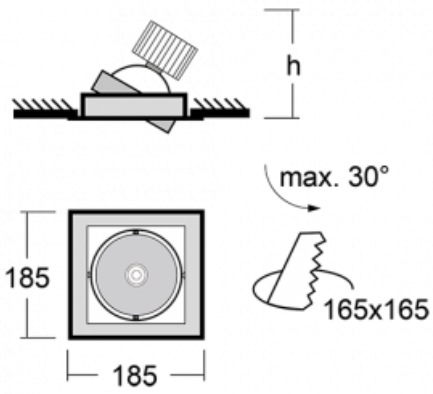
21-001W-10GHV/840, S +  
00-00151E



Wenn man einfaches Design zu Grunde nimmt und Funktionalität hinzufügt, entstehen die Leuchten der Gatu-Familie. Sie können die Einbauleuchte mit schwenkbarem Scheinwerfer je nach Bedarf auf das gewünschte Objekt richten. Neben leuchtstarken LEDs mit einer Farbwiedergabe von  $Ra > 80$  oder  $Ra > 90$  umfasst die Beleuchtung auch eine breite Palette von Leuchtmitteln. Die Technologie RealWhite betont Weiß, StrongColour akzentuiert die gewählte Farbe und Realcolour mit einer extrem hohen Farbwiedergabe von  $Ra > 97$  hebt die tatsächliche Farbe des Objekts hervor. Dadurch wirkt das beleuchtete Objekt noch ansprechender, weshalb sich die Gatu-Beleuchtung für Geschäftsräume, Kulturräume, Autohäuser und Schaufenster eignet.

Typ der Montage	Einbauleuchten
Typ der Ausstrahlung	Direkte
Form der Leuchte	Eckige
Farbe der Leuchte	Silber
Material	Stahlblech
Lebensdauer	L80/B10 50 000 Stunden
Garantie	5 years
Beschreibung der Leuchte	Einbauleuchte
Abmessungen	185 mm × 185 mm × 100 mm
Gewicht	0.8 kg
Lichtquelle	LED MODUL
Art der Optik	Reflektor
Lichtstrom*	1290 lm
Farbtemperatur	4000 K Kalt weiss
Leuchtwirkungsgrad	134 lm/W
MacAdam Lichtquelle	3
Farbwiedergabeindex	80
Abstrahlwinkel	62°

## Technische Zeichnung



Leistungsaufnahme\* 9.6 W

Anschluss der Leuchte ON/OFF

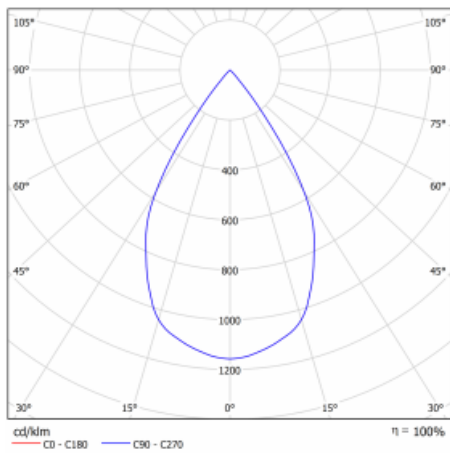
Elektrische Spannung 220-240V

Frequenz 50/60Hz

CE IP 20

\*±10 %

## Kurve



Zum Herunterladen

Montageanleitung



Fotografie

