



Leuchte

Gatu

21-001S-10GJV/M/830, S +
00-00152M

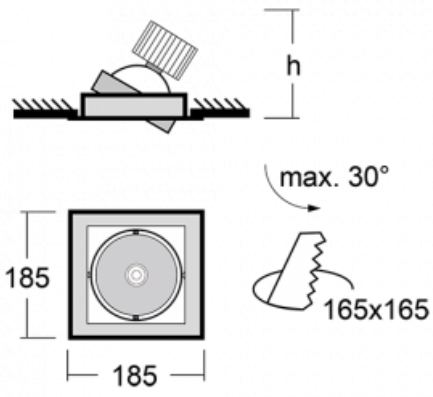


Wenn man einfaches Design zu Grunde nimmt und Funktionalität hinzufügt, entstehen die Leuchten der Gatu-Familie. Sie können die Einbauleuchte mit schwenkbarem Scheinwerfer je nach Bedarf auf das gewünschte Objekt richten. Neben leuchtstarken LEDs mit einer Farbwiedergabe von $Ra > 80$ oder $Ra > 90$ umfasst die Beleuchtung auch eine breite Palette von Leuchtmitteln. Die Technologie RealWhite betont Weiß, StrongColour akzentuiert die gewählte Farbe und Realcolour mit einer extrem hohen Farbwiedergabe von $Ra > 97$ hebt die tatsächliche Farbe des Objekts hervor. Dadurch wirkt das beleuchtete Objekt noch ansprechender, weshalb sich die Gatu-Beleuchtung für Geschäfts- und Kulturräume, Autohäuser und Schaufenster eignet.

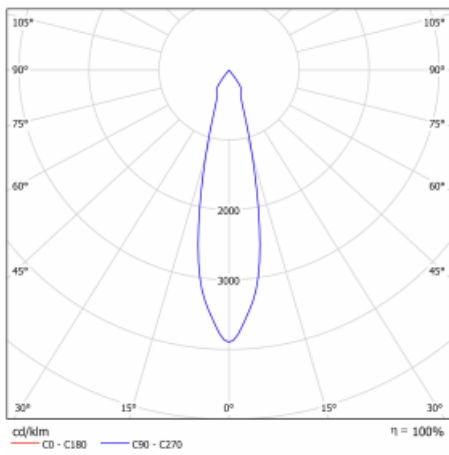
| | |
|--------------------------|---------------------------|
| Typ der Montage | Einbauleuchten |
| Typ der Ausstrahlung | Direkte |
| Form der Leuchte | Eckige |
| Farbe der Leuchte | Silber |
| Material | Stahlblech |
| Lebensdauer | L80/B10 50 000 Stunden |
| Garantie | 60 Monate |
| Beschreibung der Leuchte | Einbauleuchte |
| Abmessungen | 185 mm × 185 mm × 100 mm |
| Lichtquelle | LED MODUL |
| Art der Optik | Reflektor |
| Lichtstrom | 2090 lm ± 10 % |
| Farbtemperatur | 3000 K Warm weiss |
| Leuchtwirkungsgrad | 116 lm/W |
| MacAdam Lichtquelle | 3 |
| Farbwiedergabeindex | 80 |
| Abstrahlwinkel | 24° |
| Leistungsaufnahme | 18 W ± 10 % |
| Anschluss der Leuchte | EVG und Notlicht 1 Stunde |
| Elektrische Spannung | 220-240V |
| Frequenz | 50/60Hz |

 **CE** IP 20

Technische Zeichnung



Kurve



Zum Herunterladen

Montageanleitung



Fotografie

