



Leuchte

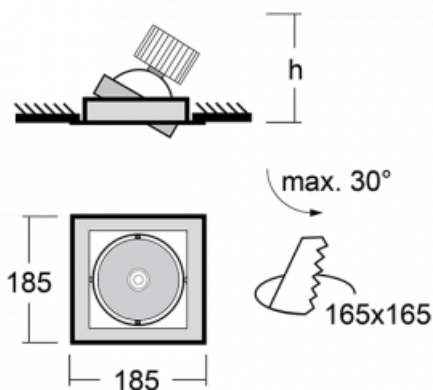
Gatu

21-001S-10GJV/830, B + 00-00155EI



Wenn man einfaches Design zu Grunde nimmt und Funktionalität hinzufügt, entstehen die Leuchten der Gatu-Familie. Sie können die Einbauleuchte mit schwenkbarem Scheinwerfer je nach Bedarf auf das gewünschte Objekt richten. Neben leuchtstarken LEDs mit einer Farbwiedergabe von $R_a > 80$ oder $R_a > 90$ umfasst die Beleuchtung auch eine breite Palette von Leuchtmitteln. Die Technologie RealWhite betont Weiß, StrongColour akzentuiert die gewählte Farbe und Realcolour mit einer extrem hohen Farbwiedergabe von $R_a > 97$ hebt die tatsächliche Farbe des Objekts hervor. Dadurch wirkt das beleuchtete Objekt noch ansprechender, weshalb sich die Gatu-Beleuchtung für Geschäftsräume, Autohäuser und Schaufenster eignet.

Technische Zeichnung



Typ der Montage	Einbauleuchten
Typ der Ausstrahlung	Direkte
Form der Leuchte	Eckige
Farbe der Leuchte	Schwarz
Material	Stahlblech
Lebensdauer	L80/B10 50 000 Stunden
Garantie	60 Monate
Beschreibung der Leuchte	Einbauleuchte
Abmessungen	185 mm × 185 mm × 100 mm
Lichtquelle	LED MODUL
Art der Optik	Reflektor
Lichtstrom	4230 lm ± 10 %
Farbtemperatur	3000 K Warm weiss
Leuchtwirkungsgrad	95 lm/W
MacAdam Lichtquelle	3
Farbwiedergabeindex	80
Abstrahlwinkel	24°
Leistungsaufnahme	44.5 W ± 10 %
Anschluss der Leuchte	Multiwatt EVG
Elektrische Spannung	220-240V
Frequenz	50/60Hz

  IP 20

Kurve



Zum Herunterladen

Montageanleitung



Fotografie

