



Leuchte

Gatu

21-001S-10GHV/M/830, S +
00-00151M3



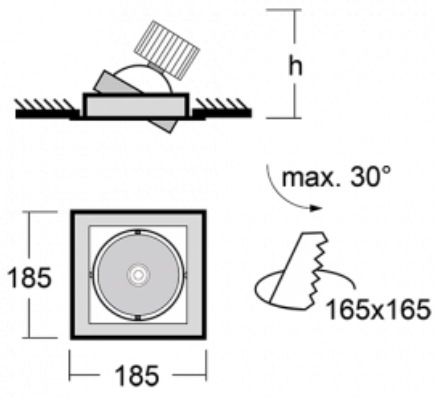
Wenn man einfaches Design zu Grunde nimmt und Funktionalität hinzufügt, entstehen die Leuchten der Gatu-Familie. Sie können die Einbauleuchte mit schwenkbarem Scheinwerfer je nach Bedarf auf das gewünschte Objekt richten. Neben leuchtstarken LEDs mit einer Farbwiedergabe von Ra>80 oder Ra>90 umfasst die Beleuchtung auch eine breite Palette von Leuchtmitteln. Die Technologie RealWhite betont Weiß, StrongColour akzentuiert die gewählte Farbe und Realcolour mit einer extrem hohen Farbwiedergabe von Ra>97 hebt die tatsächliche Farbe des Objekts hervor. Dadurch wirkt das beleuchtete Objekt noch ansprechender, weshalb sich die Gatu-Beleuchtung für Geschäftsräume, Kulturräume, Autohäuser und Schaufenster eignet.

Typ der Montage	Einbauleuchten
Typ der Ausstrahlung	Direkte
Form der Leuchte	Eckige
Farbe der Leuchte	Silber
Material	Stahlblech
Lebensdauer	L80/B10 50 000 Stunden
Garantie	5 years
Beschreibung der Leuchte	Einbauleuchte
Abmessungen	185 mm × 185 mm × 100 mm
Lichtquelle	LED MODUL
Art der Optik	Reflektor
Lichtstrom*	1230 lm
Farbtemperatur	3000 K Warm weiss
Leuchtwirkungsgrad	128 lm/W
MacAdam Lichtquelle	3
Farbwiedergabeindex	80
Abstrahlwinkel	24°
Leistungsaufnahme*	9.6 W
Anschluss der Leuchte	ON/OFF 3 Stunde
Elektrische Spannung	220-240V
Frequenz	50/60Hz

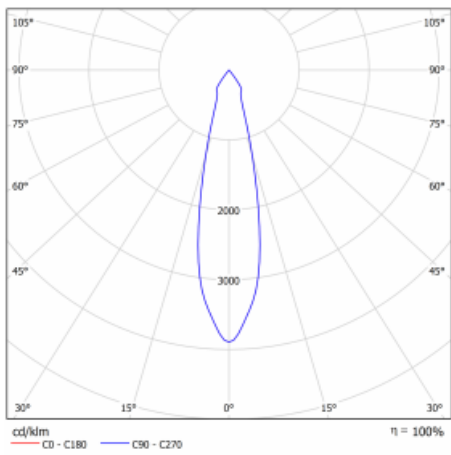
 CE IP 20

*±10 %

Technische Zeichnung



Kurve



Zum Herunterladen

Montageanleitung



Fotografie

