



## Leuchte

# Gatu

21-001S-10GHV/840, S +  
00-00155DI



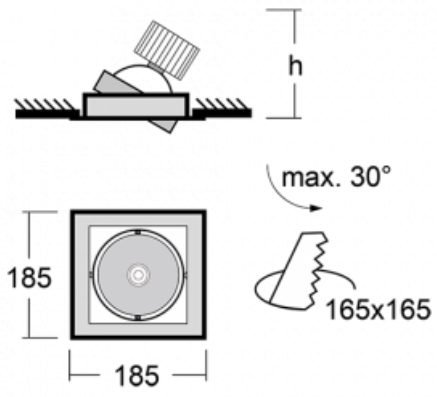
Wenn man einfaches Design zu Grunde nimmt und Funktionalität hinzufügt, entstehen die Leuchten der Gatu-Familie. Sie können die Einbauleuchte mit schwenkbarem Scheinwerfer je nach Bedarf auf das gewünschte Objekt richten. Neben leuchtstarken LEDs mit einer Farbwiedergabe von  $Ra > 80$  oder  $Ra > 90$  umfasst die Beleuchtung auch eine breite Palette von Leuchtmitteln. Die Technologie RealWhite betont Weiß, StrongColour akzentuiert die gewählte Farbe und Realcolour mit einer extrem hohen Farbwiedergabe von  $Ra > 97$  hebt die tatsächliche Farbe des Objekts hervor. Dadurch wirkt das beleuchtete Objekt noch ansprechender, weshalb sich die Gatu-Beleuchtung für Geschäfts- und Kulturräume, Autohäuser und Schaufenster eignet.

Typ der Montage	Einbauleuchten
Typ der Ausstrahlung	Direkte
Form der Leuchte	Eckige
Farbe der Leuchte	Silber
Material	Stahlblech
Lebensdauer	L80/B10 50 000 Stunden
Garantie	5 years
Beschreibung der Leuchte	Einbauleuchte
Abmessungen	185 mm × 185 mm × 100 mm
Lichtquelle	LED MODUL
Art der Optik	Reflektor
Lichtstrom*	2770 lm
Farbtemperatur	4000 K Kalt weiss
Leuchtwirkungsgrad	113 lm/W
MacAdam Lichtquelle	3
Farbwiedergabeindex	80
Abstrahlwinkel	24°
Leistungsaufnahme*	24.5 W
Anschluss der Leuchte	DALI
Elektrische Spannung	220-240V
Frequenz	50/60Hz

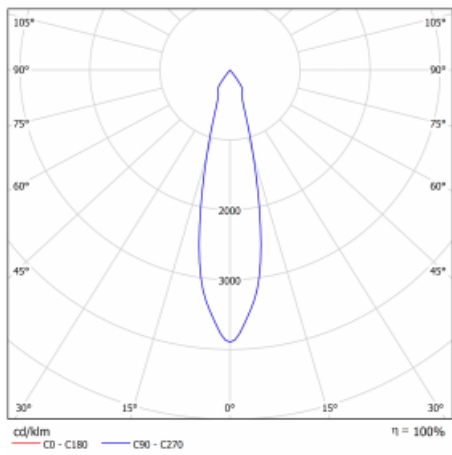
 **CE IP 20**

\*±10 %

## Technische Zeichnung



## Kurve



**Zum Herunterladen**

Montageanleitung



Fotografie

