


**Leuchte**

# Rundo 87

**191-2A0I-10GGD/830, B**


Rundleuchten mit einem 87 mm hohen Aluminiumprofil und einer ausgezeichneten Leistung von bis zu 145 lm/W. Die Hüge-Familie ist nicht nur von ihrem Namen her, sondern auch durch ihre Funktionen und ihr Durchmesser von bis zu 1150 mm riesig. Diese Aufbauoder Pendelleuchten können als Grundausrüstung für die Beleuchtung im gewerblichen und privaten Bereich eingesetzt werden. Dank der ausgeklügelten Technologie blenden die Leuchten nicht, sondern passen sich im Gegenteil an kleinere und größere Geschäftsräume an. Bei den Rundo87-Leuchten können Sie zwischen einer Variante mit einem Opaldiffusor PMMA oder mikroprismatischer optischer Struktur wählen.

Typ der Montage	Aufbauleuchten, Wandleuchten
-----------------	------------------------------

Typ der Ausstrahlung	Direkte
----------------------	---------

Form der Leuchte	Rundleuchte
------------------	-------------

Farbe der Leuchte	Schwarz
-------------------	---------

Material	Aluminium
----------	-----------

Lebensdauer	L90/B50 50 000 Stunden
-------------	------------------------

Garantie	5 years
----------	---------

Beschreibung der Leuchte	Aufbau-/Wandleuchte
--------------------------	---------------------

Abmessungen	ø 1150 mm × 87 mm
-------------	-------------------

Gewicht	30.9 kg
---------	---------

Lichtquelle	LED MODUL
-------------	-----------

Art der Optik	Mikroprismatische Optik
---------------	-------------------------

Lichtstrom*	14060 lm
-------------	----------

Farbtemperatur	3000 K Warm weiss
----------------	-------------------

Leuchtwirkungsgrad	110 lm/W
--------------------	----------

MacAdam	3
---------	---

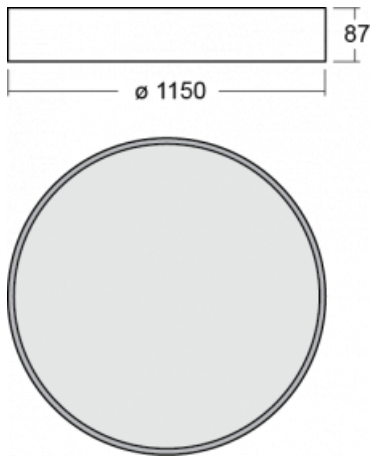
Lichtquelle	
-------------	--

Farbwiedergabeindex	80
---------------------	----

UGR max. X=4H	17.5
---------------	------

Y=8H, ρ=70,50,20	
------------------	--

## Technische Zeichnung



Leistungsaufnahme\* 127.5 W

Anschluss der Leuchte DALI

Elektrische Spannung 220-240V

Frequenz 50/60Hz

   IP 20

\* $\pm 10\%$

Zum Herunterladen

Montageanleitung



Fotografie

